

IT ATTENZIONE: leggere le istruzioni prima dell'utilizzo.
 EN WARNING: read the instructions carefully before use.
 FR ATTENTION: lire attentivement les instructions avant l'usage.
 DE ACHTUNG: die anweisungen bitte vor gebrauch sorgfältig lesen.
 ES ADVERTENCIA: leer atentamente las advertencias antes el uso de aparato.
 PT ATENÇÃO: ler atentamente as instruções antes da utilização.
 SL POZOR: Pred uporabo preberite navodila.

ISTRUZIONI PER L'USO **Attrezzatura polivalente che consente la pulizia a vapore. L'apparecchio può essere usato anche come semplice aspirapolvere/aspiraliquidi** **IT** pag. 2

USER'S INSTRUCTIONS **Multipurpose steam cleaning equipment. The unit can be also used as a simple vacuum cleaner that handles both dust and liquids** **EN** pag. 11

MODE D'EMPLOI **Appareil polyvalent pour le nettoyage à la vapeur, qui peut également être utilisé comme simple aspirateur eau et poussières** **FR** page 20

INSTRUCCIONES PARA EL USO **Aparato polivalente para la limpieza a vapor. También puede usar el aparato como un simple aspirador de polvo y de líquidos** **ES** pág. 29

BEDIENUNGSANLEITUNG **Mehrzweckgerät für die Dampfreinigung. Das Gerät kann auch als einfachen Nass- und Trockensauger verwendet werden.** **DE** Seite 38



INSTRUÇÕES PARA USO **Equipamento polivalente que permite a limpeza a vapor. O aparelho também pode ser usado como um simples aspirador de pó/de líquidos** **PT** pág. 47

NAVODILA ZA UPORABO: **Večnamenski aparat, kateri omogoča čiščenje na paro. Aparat lahko uporabljate tudi za navadno sesanje ter sesanje tekočin.** **SL** pag. 56

GV 1,8 M PLUS - IVP M GOLD
GV 3,3 M PLUS - IVP M GOLD



GV 3,3 VAC PLUS - IVP 3,3 VAC GOLD
GV 4,4 VAC PLUS - IVP 4,4 VAC GOLD



ISTRUZIONI PER L'USO

IMPIEGHI

Generatore di vapore di tipo professionale, adatto alla pulizia e igienizzazione di qualsiasi superficie, in modo particolare ovunque si preparino, lavorino o consumino alimenti: ristoranti, negozi e industrie.

Altri usi: pulizia e igienizzazione di servizi igienici, locali pubblici e comunità in genere, industrie pesanti, metalmeccaniche, fonderie e carpenterie, settore auto, restauro.

AVVERTENZE GENERALI

- **PRIMA DI UTILIZZARE LA VOSTRA MACCHINA, LEGGERE ATTENTAMENTE IL MANUALE INFORMATIVO.** FORNIRÀ IMPORTANTI INDICAZIONI RIGUARDANTI LA SICUREZZA D'INSTALLAZIONE, D'USO E DI MANUTENZIONE.
- LA MANCATA OSSERVAZIONE DI QUALSIASI INDICAZIONE RELATIVA ALLA SICUREZZA PUÒ DAR LUOGO A GRAVI LESIONI PERSONALI E PUÒ INOLTRE ARRECARRE GRAVI DANNI ALL'APPARECCHIATURA.
- CONSERVARE CON CURA QUESTO LIBRETTO PER OGNI ULTERIORE CONSULTAZIONE FINO ALLO SMANTELLAMENTO DELLA MACCHINA.
- **LE PROCEDURE D'USO E MANUTENZIONE DEVONO ESSERE ESEGUITE CORRETTAMENTE, SE TRASCURATE, IL COSTRUTTORE NON PUÒ ESSERE CONSIDERATO RESPONSABILE PER EVENTUALI DANNI A PERSONE, ANIMALI O COSE DERIVANTI DALLA MANCATA OSSERVANZA DI QUANTO SEGUE.**
- LA MACCHINA DEVE SEMPRE RIMANERE IN POSIZIONE VERTICALE, MAI CAPOVOLTA.
- **LE ISTRUZIONI RIPORTATE NON SONO CERTAMENTE IN GRADO DI PREVENIRE QUALSIASI INCIDENTE, È QUINDI RESPONSABILITÀ DELL'UTENTE AGIRE CON LA MASSIMA CAUTELA.**
- LA MACCHINA È DOTATA DI IMPIANTO DI SICUREZZA CON PRESA A TERRA. SARÀ COMPITO DELL'UTILIZZATORE METTERE PROTEZIONI CONTRO I CORTOCIRCUITI ED I SOVRACCARICHI IN OTTEMPERANZA ALLE NORME VIGENTI PER PROTEGGERE LA LINEA DI ALIMENTAZIONE DELLA MACCHINA, UTILIZZANDO INTERRUTTORI MAGNETOTERMICI E DIFFERENZIALI.
- PRIMA DI IMMETTERE ACQUA NEL SERBATOIO, SPEGNERE LA MACCHINA RUOTANDO L'INTERRUTTORE GENERALE IN POSIZIONE OFF E TOGLIERE LA SPINA DI ALIMENTAZIONE DALLA RELATIVA PRESA.
- NON LASCIARE LA MACCHINA INUTILMENTE INSERITA.
SPEGNERE L'INTERRUTTORE GENERALE DELLA MACCHINA QUANDO LA STESSA NON VIENE UTILIZZATA.
- PRIMA DI EFFETTUARE OGNI INTERVENTO DI MANUTENZIONE RICORDARSI SEMPRE DI:
 - **ARRESTARE LA MACCHINA (SELETORE INTERRUTTORE GENERALE IN POSIZIONE OFF),**
 - **SCOLLEGARE IL CAVO DI ALIMENTAZIONE ELETTRICO.**
- EVITARE DI DIRIGERE LA PISTOLA VAPORE CONTRO PERSONE O CONTRO OGGETTI DELICATI QUALI PLASTICHE, CRISTALLI O ALTRO MATERIALE CHE COL CONTATTO DEL VAPORE SI POSSA SCIOLIERE O DETERIORARE.
- GLI UGELLI EROGATORI DI VAPORE POSSONO PROVOCARE USTIONI, EVITARE QUINDI DI TOCCARLI A MANI NUDE.
- LA MACCHINA NON È STATA COSTRUITA PER LAVORARE IN AMBIENTE ESPLOSIVO, **È QUINDI ASSOLUTAMENTE VIETATO L'UTILIZZO DELLA MACCHINA IN ATMOSFERA CON PERICOLO DI ESPLOSIONE.**
- PER SPOSTARE L'APPARECCHIO UTILIZZARE UNICAMENTE LA MANIGLIA DI CUI È DOTATO.
MAI SPOSTARLO UTILIZZANDO IL CAVO D'ALIMENTAZIONE O IL CAVO DELLA PISTOLA.
- ACCERTARSI CHE IL RECIPIENTE USATO PER IL RIEMPIMENTO SIA PULITO E NON CONTENGA IMPURITÀ O SPORCIZIA.
- ACCERTARSI DEL CORRETTO RIEMPIMENTO DELLE TANICHE SERBATOIO: UNA SOLO PER ACQUA POTABILE (NON DEMINERALIZZATA, OSSIGENATA, ...) ED UNA PER DETERGENTE O ACQUA PER RISCIAQUO.

ISTRUZIONI PER L'USO

RISCHI RESIDUI

Per poter lavorare in condizioni di massima sicurezza, **onde evitare il crearsi di situazioni pericolose**, si elencano le norme di condotta che devono essere seguite dall'operatore per evitare infortuni.

- Se per qualsiasi motivo fosse necessario disarmare tempestivamente la macchina **ruotare l'interruttore generale in posizione OFF.**
- È assolutamente vietato, durante il funzionamento della macchina, **togliere le protezioni predisposte dal Costruttore allo scopo di salvaguardare l'incolumità dell'operatore.**
- **L'utilizzo della macchina è consentito a personale esperto e qualificato.**
- Non lasciare mai l'apparecchio incustodito.
- L'uso della macchina è consentito ad un solo operatore.



- Nell'utilizzo della macchina è obbligatorio l'uso di guanti di protezione.



- Nell'utilizzo della macchina è obbligatorio l'uso di occhiali protettivi.

SEGNALAZIONE DEI RISCHI RESIDUI

Sulla macchina sono presenti le seguenti segnalazioni in merito ai rischi residui:



- una targhetta monitoria relativa al rischio di folgorazione;



- una targhetta monitoria relativa al pericolo parti mobili;



- una targhetta monitoria relativa al pericolo serbatoio in pressione;



- una targhetta monitoria relativa al pericolo di emissione calore - vapore;



- una targhetta monitoria relativa al divieto di usare acqua per spegnere incendi su apparecchiature elettriche;



- una targhetta monitoria relativa al divieto di toccare apparecchi in tensione;



- una targhetta monitoria che obbliga l'operatore a controllare l'efficienza delle protezioni prima di avviare la macchina;



- una targhetta monitoria che obbliga l'operatore a consultare il manuale di istruzioni.

ISTRUZIONI PER L'USO

CARATTERISTICHE TECNICHE

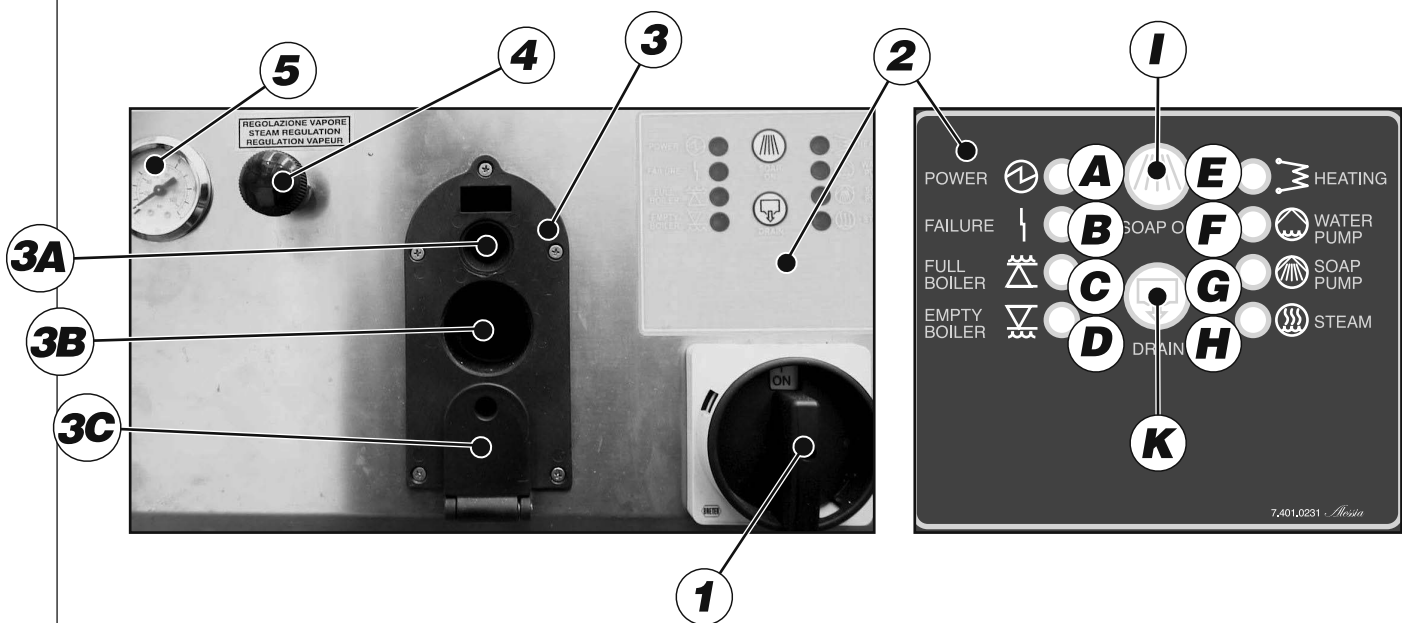
- Alimentazione: 120V 60Hz; 230V 50/60Hz; 400V 50Hz (impugnatura a bassa tensione, 18V)
- Potenza installata: 1800W; 3300W; 4400W
- Capacità caldaia: 3,6 litri
- Capacità riserva d'acqua: 5 litri
- Sistema d'alimentazione acqua in caldaia: con pompa automatica "in continuo"
- Pressione vapore: 9 bar
- Temperatura vapore in caldaia: max. 175° C
- Dimensioni in cm: M (62 x 40 x 86) ; VAC (60 x 40 x 93)
- Peso a vuoto: M (37 Kg) ; VAC (43 Kg)
- Peso con accessori: M (39 Kg) ; VAC (46)

VANTAGGI

Il vapore a 175° C pulisce perfettamente e igienizza qualsiasi superficie. La macchina è ideale per rimuovere soprattutto lo sporco grasso, poichè lo scioglie, facilitandone così l'asportazione con i panni in microfibra o mediante aspirazione. Un corretto impiego del vapore permette di ridurre di oltre l'80% i detersivi e di oltre il 90% i disinfettanti, risolvendo così i problemi degli scarichi. Inoltre si possono ridurre del 30% le ore di manodopera.

Il generatore è di costruzione professionale con componenti di alta qualità e risponde alle principali normative di sicurezza internazionali. La caldaia certificata è in acciaio inossidabile ad alta resistenza. Gli innesti dei tubi vapore hanno un doppio blocco di sicurezza e sono realizzati su progetto originale in materiale esclusivo, particolarmente resistente.

DESCRIZIONE DEI DISPOSITIVI DELLA MACCHINA



- 1 Interruttore generale.** Da corrente alla macchina se ruotato in posizione ON. Viceversa se ruotato in posizione OFF la macchina viene disarmata.
- 2 Pannello di comando:**
 - A:** Spia verde di LINEA
 - B:** Spia rossa di GUASTO
 - C:** Spia verde di CALDAIA PIENA
 - D:** Spia gialla di CALDAIA MANCANZA ACQUA
 - E:** Spia verde di RISCALDAMENTO
 - F:** Spia verde di POMPA ACQUA
 - G:** Spia verde di POMPA SAPONE
 - H:** Spia verde di VAPORE
 - I:** Pulsante ABILITA EROGAZIONE SAPONE
 - K:** Pulsante ABILITA SCARICO MACCHINA
- 3 Presa multipla:** **3A**= Presa vapore; **3B**= Condotto d'aspirazione; **3C**= Presa corrente con bloccaggio di protezione
- 4 Manopola regolazione quantità di vapore.** Consente di variare la quantità di vapore da erogare, ruotandola in senso orario o antiorario.
- 5 Manometro** per l'indicazione della pressione del vapore nella caldaia.

ISTRUZIONI PER L'USO



AVVERTENZA



- Non usare acqua distillata! La macchina non funzionerebbe correttamente.

- 6 Tanica di riserva acqua.
- 7 Tanica di riserva detergente (opportunamente diluito in acqua).
- 8 Contenitore acqua di recupero, completo di dispositivo di "troppo pieno". Questo contenitore è dotato di speciale filtrazione dello sporco che deve essere pulito periodicamente.

ATTENZIONE: prima dell'utilizzo della macchina, il contenitore acqua di recupero deve avere 1cm circa di acqua al suo interno, per un corretto funzionamento del filtro d'acqua. Questa operazione va fatta anche dopo aver svuotato il contenitore (livello minimo).

ACCENSIONE E MESSA IN SERVIZIO DELLA MACCHINA

- 1) Controllare il livello dei serbatoi di acqua e detergente. Eventualmente effettuare il riempimento.
- 2) Collegare la spina di alimentazione alla presa di corrente.
- 3) Ruotare l'interruttore generale (1) in posizione ON.
- 4) Attendere lo spegnimento della spia verde di RISCALDAMENTO (E) e controllare che il manometro (5) indichi una pressione pari a 9 bar.

A questo punto la macchina è pronta per l'uso.

- 5) Per l'erogazione del detergente premere il pulsante ABILITA EROGAZIONE SAPONE (I).

SPEGNIMENTO DELLA MACCHINA

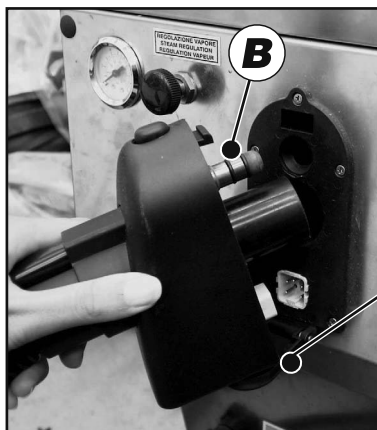
- 1) Premere il pulsante ABILITA SCARICO MACCHINA (K), così facendo si disabilitano le resistenze e la pompa dell'acqua.
- 2) Fare uscire con la pistola tutto il vapore che c'è in caldaia.
- 3) Ruotare l'interruttore generale (1) in posizione OFF.

ISTRUZIONI PER L'USO

COLLEGAMENTO DEL TUBO FLESSIBILE

Agire nel seguente modo:

- Aprire lo sportellino A, inserire l'attacco rapido B del tubo flessibile nella presa della macchina e premere a fondo.
- Per lo sgancio del tubo flessibile, aprire lo sportellino A, premere il pulsante di sgancio C ed estrarre la presa.



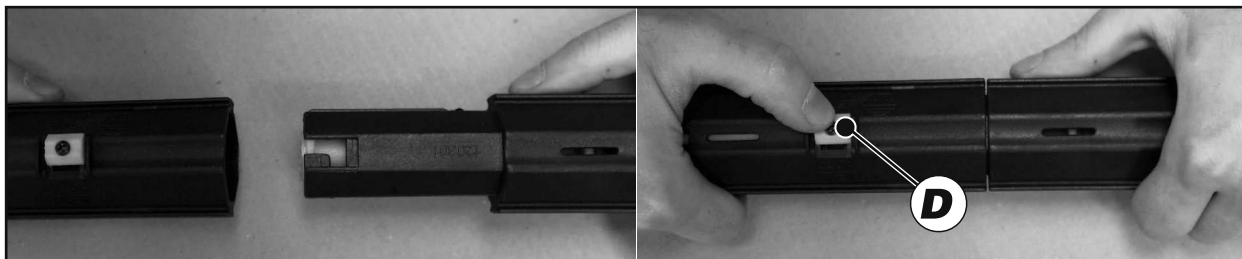
Collegamento tubo



Sgancio tubo

USO DEGLI ACCESSORI


Per collegare i vari componenti fra di loro, bisogna inserire la parte terminale maschio del componente desiderato nella parte femmina dell'altro componente da utilizzare e ruotare la ghiera di bloccaggio D.

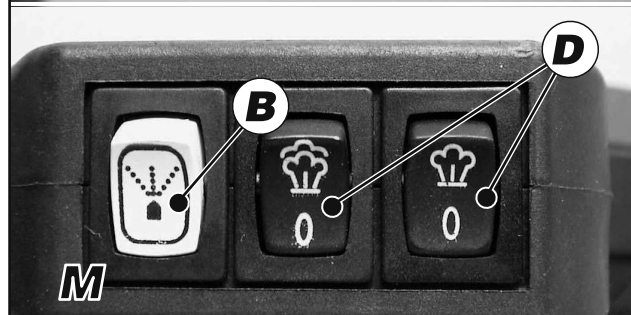
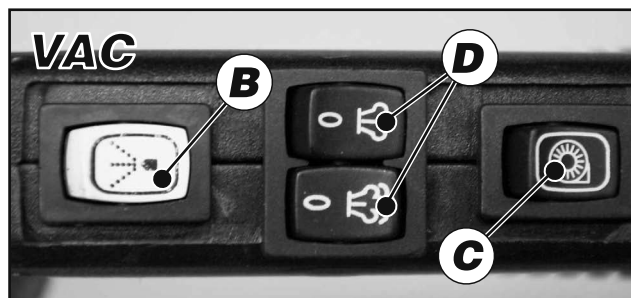
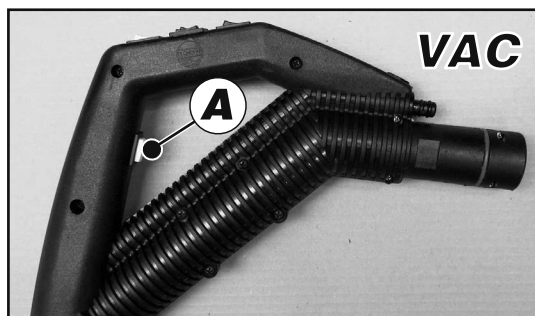


USO DELLA PISTOLA

La pistola può essere collegata ad una delle prolunghe oppure direttamente all'accessorio.

Sull'impugnatura sono presenti i seguenti comandi:

- Pulsante A: tenendolo premuto, la pistola eroga vapore nel caso in cui gli interruttori D sono in posizione .
- Pulsante B: pulsante attivazione fuoriuscita detergente.
- Interruttore C: interruttore di accensione dell'aspirazione.

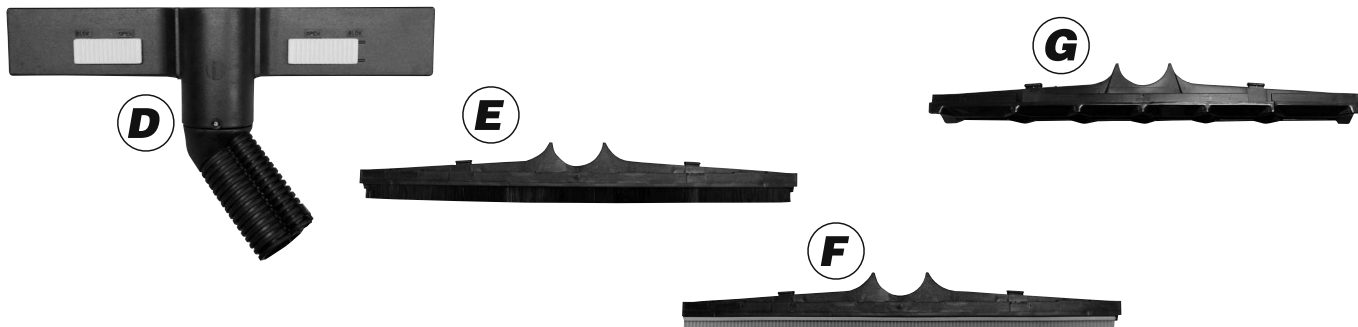


ISTRUZIONI PER L'USO

USO DELLE SPAZZOLE (; J'3,3 VAC PLUS / ; J'4,4 VAC PLUS)

Le spazzole sono composte da una parte universale D, dove possono essere applicate diverse spazzole, a seconda del lavoro da svolgere:

- Spazzole setolate E per rimuovere lo sporco resistente su superfici dure.
- Spazzole in gomma F per aspirare la condensa su superfici dure.
- Spazzole rigide G, per moquette e tappeti.



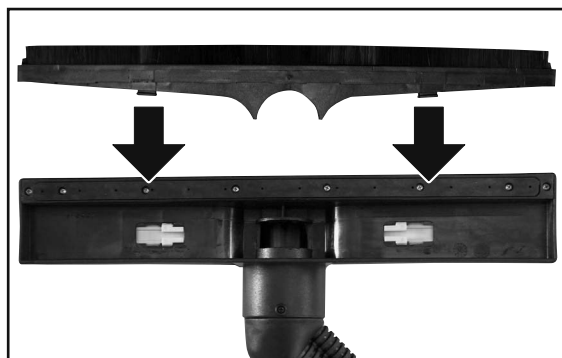
MONTAGGIO DELLE SPAZZOLE

Per il montaggio delle spazzole, procedere nel seguente modo:

- Tirare i dispositivi di bloccaggio spazzola verso l'esterno.



- Applicare la spazzola nella parte universale.



- Tirare i dispositivi di bloccaggio spazzola verso l'interno.



ISTRUZIONI PER L'USO

INTERVENTI DI MANUTENZIONE

SVUOTAMENTO DELLA CALDAIA

La caldaia in acciaio inox ha caratteristiche adeguate per poter utilizzare acqua normale. È buona regola ogni settimana, o nel caso che la macchina non venga usata, svuotare la caldaia utilizzando l'apposito rubinetto B.

È molto importante provvedere alla pulizia dei tubi e della caldaia per evitare la formazione di calcare.

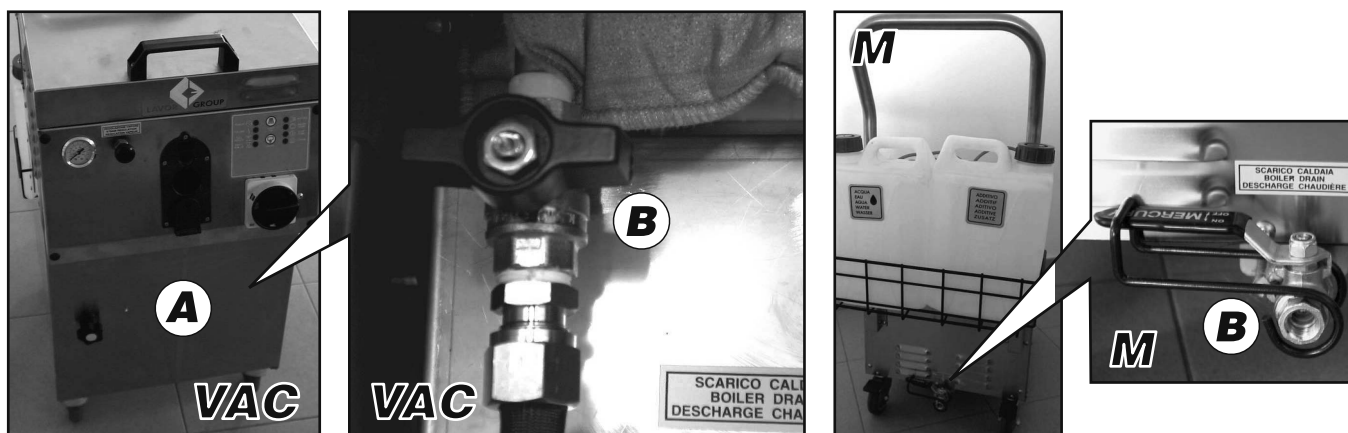
Per ovviare a questo problema, bisogna seguire alcune istruzioni fondamentali:

- non lasciare mai la macchina inutilmente accesa, spegnere l'interruttore generale della macchina quando la stessa non viene utilizzata.

Se la formazione del calcare dovesse essere notevole, utilizzare un'apposito disincrostante oppure una miscela di acqua e aceto, procedendo nel seguente modo:

- attendere il raffreddamento della macchina.
- agire sul rubinetto di scarico B per svuotare la caldaia.
- versare la miscela di acqua e aceto oppure il disincrostante nella tanica di riserva acqua.
- riempire la caldaia.
- nel caso si utilizzi il disincrostante, lasciarlo agire per almeno 3 ore.

Se si utilizza la miscela di acqua e aceto, invece, lasciare agire per 12 ore.



Una volta trascorso il tempo necessario per la disincrostazione del calcare, agire come segue:

- accendere la macchina e spegnerla quando il manometro segna una pressione di 0,5 - 1 bar; si crea in questo modo una pressione interna alla caldaia, sufficiente per fare uscire l'acqua ed il calcare.
- aprire il rubinetto di scarico B per fare uscire il contenuto della caldaia.

Se si notassero molti residui di calcare, ripetere l'operazione finché l'acqua scaricata non risulta priva di calcare.

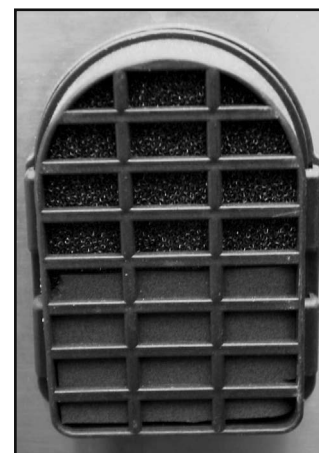
N.B: durante l'operazione di pulizia caldaia, evitare di erogare vapore dalla pistola.

- Una volta terminata l'operazione, chiudere con cura il rubinetto B.

GV 3,3 / 4,4 VAC PLUS

Pulire il filtro aria posto nella parte laterale destra della macchina tutti i giorni rimuovendo lo sporco con aria compressa.

Filtro



- Una adeguata manutenzione costituisce fattore determinante per una maggiore durata della macchina in condizioni di funzionamento e di rendimento ottimali e per garantire le condizioni di sicurezza predisposte dal Costruttore.
- Le operazioni di manutenzione, sostituzione e riparazione devono essere affidate a personale tecnico qualificato, che sia a conoscenza delle tecnologie applicate alla macchina.

ISTRUZIONI PER L'USO

DEMOLIZIONE

L'Utilizzatore secondo le direttive CE oppure secondo le Leggi in vigore nel proprio paese dovrà occuparsi della demolizione, smaltimento ed eliminazione dei diversi materiali che compongono la macchina.

In caso di rottamazione della macchina o di parti di essa, occorrerà prendere delle precauzioni di sicurezza onde evitare rischi connessi con operazioni di smantellamento di macchinario industriale.

Fare particolare attenzione durante le seguenti fasi:

- Smontaggio della macchina dalla zona operativa.
- Trasporto e movimentazione della macchina.
- Smantellamento della macchina.
- Separazione dei diversi materiali che compongono la macchina.

Inoltre per effettuare la demolizione e lo smaltimento della macchina, è necessario osservare alcune regole fondamentali atte a salvaguardare la salute e l'ambiente in cui viviamo:



Eliminare anche il più piccolo residuo d'olio e grasso a bordo della macchina; le sostanze lubrificanti non dovranno essere disperse nell'ambiente, ma dovranno essere recuperate o trattate da un'azienda specializzata nello smaltimento di tali prodotti.

Qualora i materiali usati per il processo produttivo o i lubrificanti e le acque di condensa non vengano smaltiti secondo le Leggi ed i Regolamenti in materia, possono sussistere rischi residui come:



1) Inquinamento ambientale.



2) Intossicazione delle persone addette allo smaltimento.

Per le operazioni di separazione dei materiali ed il loro riciclaggio o smaltimento, occorre fare riferimento alle Leggi Nazionali o Regionali in materia di smaltimento di rifiuti solidi industriali e di rifiuti tossici e nocivi;

Guaine, condotti flessibili e componentistica in materiale plastico o comunque non metallico, dovranno essere smontati e smaltiti separatamente;

Componenti pneumatici ed elettrici come valvole, elettrovalvole, regolatori di pressione, interruttori, trasformatori, ecc., dovranno essere smontati per poter essere riutilizzati, nel caso siano ancora in buone condizioni oppure, se possibile, revisionati e riciclati.

La carcassa e comunque tutte le parti metalliche della macchina dovranno essere smontate e raggruppate per tipo di materiale. Le varie parti così ottenute potranno poi essere demolite e fuse per permettere il riciclaggio del materiale costituente la macchina originaria.



Lo smaltimento dei prodotti considerati tossico - nocivi va effettuato in ottemperanza alle Leggi Nazionali e Regionali, conferendo i rifiuti a smaltitori appartenenti al Consorzio autorizzato smaltimento oli esausti.



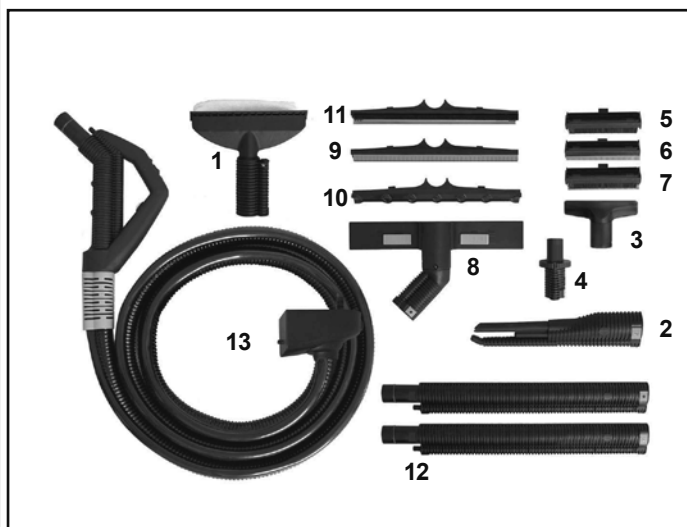
Quale proprietario di un apparecchio elettrico o elettronico, la legge (conformemente alla direttiva UE 2002/96/CE del 27 gennaio 2003 sui rifiuti di apparecchiature elettriche ed elettroniche e alle legislazioni nazionali degli Stati membri UE che hanno messo in atto tale direttiva) Le vieta di smaltire questo prodotto o i suoi accessori elettrici/elettronici come rifiuto domestico non separato. È tenuto invece a far uso dei previsti punti di raccolta gratuiti.

RUMOROSITA'

L'emissione sonora del generatore rilevata in fase di erogazione del vapore e aspiratore in funzione risulta essere pari a 89 dBA, inteso come livello equivalente (Leq). Durante l'uso della macchina è consigliato indossare idonei mezzi di protezione acustica (tappi auricolari, cuffie).

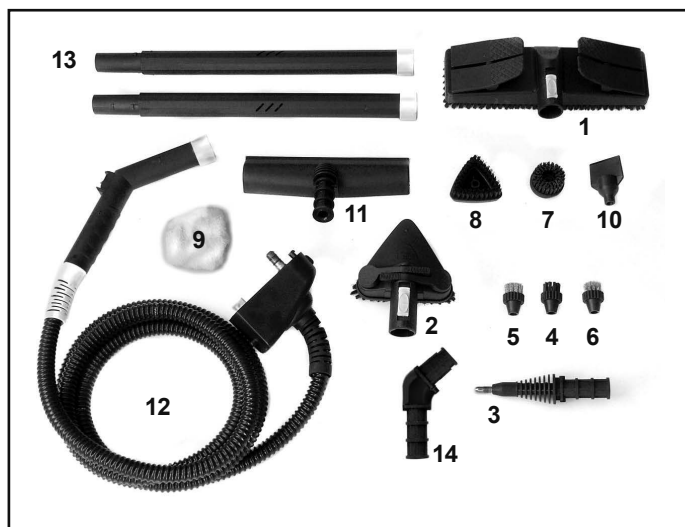
ACCESSORI

GV 3,3 / 4,4 VAC PLUS



| | codice | descrizione |
|----|------------|--|
| 1 | 3.754.0143 | tergivetto vapore/aspirazione |
| 2 | 3.754.0152 | astuccio microfibra x tergivetto |
| 3 | 3.754.0144 | lancia turbo vapore/aspirazione |
| 4 | 3.754.0142 | bocchetta vapore/aspirazione x poltrone |
| 5 | 3.754.0154 | adattatore x bocchetta |
| 6 | 3.754.0149 | inserto 145 setole/setole |
| 7 | 3.754.0150 | inserto 145 gomma/gomma |
| 8 | 3.754.0151 | inserto 145 gomma/setole |
| 9 | 3.754.0145 | spazzola porta inserti 37cm |
| 10 | 3.754.0146 | inserto 375 moquette |
| 11 | 3.754.0147 | inserto 375 gomma/setole |
| 12 | 3.753.0041 | tubo prolunga vapore |
| 13 | 5.409.0086 | impugnat. vapore/aspirazione c/tubo 4 mt |

GV 1,8 - 3,3 M PLUS



| | codice | descrizione |
|----|------------|--|
| 1 | 3.754.0228 | spazzola vapore rettangolare |
| 2 | 3.754.0229 | spazzola vapore triangolare |
| 3 | 3.754.0230 | lancia vapore turbo con ugello |
| 4 | 3.754.0231 | spazzolino Ø 28 setole nylon |
| 5 | 3.754.0232 | spazzolino Ø 28 setole ottone |
| 6 | 3.754.0233 | spazzolino Ø 28 setole inox |
| 7 | 3.754.0234 | spazzolino Ø 50 setole nylon |
| 8 | 6.402.0035 | spazzolino triangol. setole nylon |
| 9 | 3.099.0126 | cuffia x spazzola triangolare |
| 10 | 6.402.0034 | spatola vapore |
| 11 | 3.754.0235 | tergivetto vapore |
| 12 | 5.409.0256 | impugnat. c/tubo 3 mt e pulsante deterg. |
| 13 | 3.753.0111 | tubo prolunga vapore |
| 14 | 3.754.0250 | snodo per spazzola |

GARANZIA

La garanzia decade qualora siano state apportate modifiche, manomissioni o riparazioni eseguite senza la nostra esplicita autorizzazione scritta.

La macchina è fornita imballata in scatola dicartone e ogni eventuale intervento deve essere eseguito solo ed esclusivamente dal nostro Servizio Assistenza. La garanzia non si applica se difetti o malfunzionamenti della macchina sono stati causati da incidenti, da negligenza, da uso irragionevole, da uso improprio e/o da altre cause non riconducibili a difettidimateriale o dimanodopera. È obbligatorio l'uso di ricambi originali.

Tutti diritti sono riservati

E' proibita la riproduzione di questo manuale, anche se parziale, in qualsiasi forma (stampa, fotocopie, microfilms o altrimezzi) e così pure l'elaborazione, la riproduzione o la diffusione mediante sistemi elettronici.

USER'S INSTRUCTIONS

USES

Professional steam generator suitable for cleaning and sterilising all types of surface, especially those used for food preparation, production or consumption such as restaurants, stores and industrial environments. Other uses: cleaning and sterilising sanitary services, public bathrooms, premises used by the public in general, heavy industry, foundries, metal work shops, car wash , restoration works.

GENERAL WARNING ADVICE

- **BEFORE USING YOUR MACHINE, READ THE INSTRUCTION MANUAL WITH CARE.** IT HAS BEEN PROVIDED TO SUPPLY YOU WITH IMPORTANT INFORMATION CONCERNING SAFETY DURING MACHINE INSTALLATION, USE AND MAINTENANCE.
- FAILURE TO OBSERVE ANY INSTRUCTIONS CONCERNING SAFETY CAN PROVOKE SERIOUS PERSONAL INJURY, AND CAN CAUSE DAMAGE TO THE MACHINE.
- KEEP THIS MANUAL IN A SAFE PLACE FOR CONSULTATION AT ALL TIMES, UNTIL THE MACHINE IS DEMOLISHED.
- **ALL PROCEDURE CONCERNING USE AND MAINTENANCE MUST BE FOLLOWED WITH UTMOST CARE. FAILURE TO DO SO WILL RELIEVE THE MANUFACTURER OF ANY RESPONSIBILITY FOR INJURY TO PERSONS AND ANIMALS, OR DAMAGE TO OBJECTS AS A RESULT OF INCORRECT MACHINE USE.**
- THE MACHINE MUST ALWAYS BE KEPT IN AN UPRIGHT POSITION, NEVER REVERSED.
- **THE INSTRUCTIONS PROVIDED IN THIS MANUAL CANNOT PREVENT ALL INJURIES AND DAMAGE SO IT IS THE OPERATOR'S RESPONSIBILITY TO USE THE MACHINE WITH CARE.**
- THE MACHINE IS EQUIPPED WITH A SAFETY SYSTEM COMPLETE WITH EARTHING. THE USER IS RESPONSIBLE FOR PROVIDING PROTECTION AGAINST SHORT CIRCUITING AND OVERLOADING ACCORDING TO CURRENT STANDARDS AND REGULATIONS TO PROTECT THE MACHINE SUPPLY LINE, BY APPLYING MAGNETOTHERMAL DIFFERENTIAL SWITCHES.
- BEFORE FILLING THE TANK, SWITCH OFF THE MACHINE BY TURNING THE MAIN SWITCH TO OFF POSITION, AND REMOVING THE MACHINE CABLE PLUG FROM THE MAIN LINE SOCKET.
- NEVER LEAVE THE MACHINE PLUGGED INTO THE SOCKET WHEN NOT IN USE. SWITCH OFF THE MAIN SWITCH WHENEVER THE MACHINE IS NOT IN USE.
- BEFORE BEGINNING ANY MAINTENANCE OPERATIONS ALWAYS REMEMBER TO:
 - **SWITCH OFF THE MACHINE (MAIN SWITCH IN OFF POSITION),**
 - **DISCONNECT THE MACHINE CABLE FROM THE MAIN LINE SOCKET.**
- NEVER POINT THE STEAM GUN IN THE DIRECTION OF PERSONS OR DELICATE OBJECTS MADE OF MATERIALS SUCH AS PLASTIC, CRYSTAL, OR MATERIALS THAT CAN MELT OR DETERIORATE WHEN IN CONTACT WITH STEAM.
- THE STEAM NOZZLES CAN PROVOKE BURNING. NEVER TOUCH THE NOZZLES WITH BARE HANDS.
- THIS MACHINE IS NOT DESIGNED FOR USE IN EXPLOSIVE ENVIRONMENTS, SO IT IS STRICTLY FORBIDDEN TO USE THE MACHINE IN AREAS WHERE THERE IS ANY DANGER OF EXPLOSION.
- USE THE HANDLES PROVIDED TO MOVE THE MACHINE, DO NOT HANDLE IN ANY OTHER MANNER. NEVER MOVE THE MACHINE BY PULLING ON THE SUPPLY CABLE OR THE STEAM GUN HOSE.
- MAKE SURE THAT THE CONTAINER USED TO FILL THE MACHINE IS PERFECTLY CLEAN BEFORE FILLING WITH WATER.
- VERIFY THE CORRECT FILLING OF THE TWO TANKS: ONE IS FOR THE DRINKABLE WATER (NOT DEMINERALIZED, OXYGENATED,...) THE OTHER IS FOR THE DETERGENT OR RINSING WATER.

USER'S INSTRUCTIONS

ADDITIONAL RISKS

In order to work in the maximum safety conditions and to avoid any dangerous situation and accident, the operator must follow the operating instructions and regulations listed below.

- If the machine must be disarmed immediately for any reason whatsoever, **turn the main switch to the OFF position.**
- During the machine functioning, it is strictly forbidden **to remove the safety devices assembled by the builder on the machine in order to protect the operator while performing his tasks.**
- **Only skilled and qualified operators can use the machine.**
- Never leave the machine unattended.
- To work, the machine requires only one operator.



- It is obligatory to wear protective gloves when using the machine.



- It is obligatory to wear protective goggles when using the machine.

WARNING ABOUT THE ADDITIONAL RISKS

The following warning plates are applied to the machine:



- a warning label relative to the risk of electrocution;



- a warning label relative to the danger posed by moving parts;



- a warning label relative to the danger of the tank under pressure;



- a warning label relative to the danger of heat - steam emissions;



- a warning label prohibiting personnel from using water to put out fires on electrical equipment;



- a warning label prohibiting personnel from touching equipment under voltage;



- a warning label obligating the operator to check the efficiency of the safety protection measures before starting up the machine;



- a warning label obligating the operator to consult the operating manual before using the machine.

USER'S INSTRUCTIONS

TECHNICAL CHARACTERISTICS

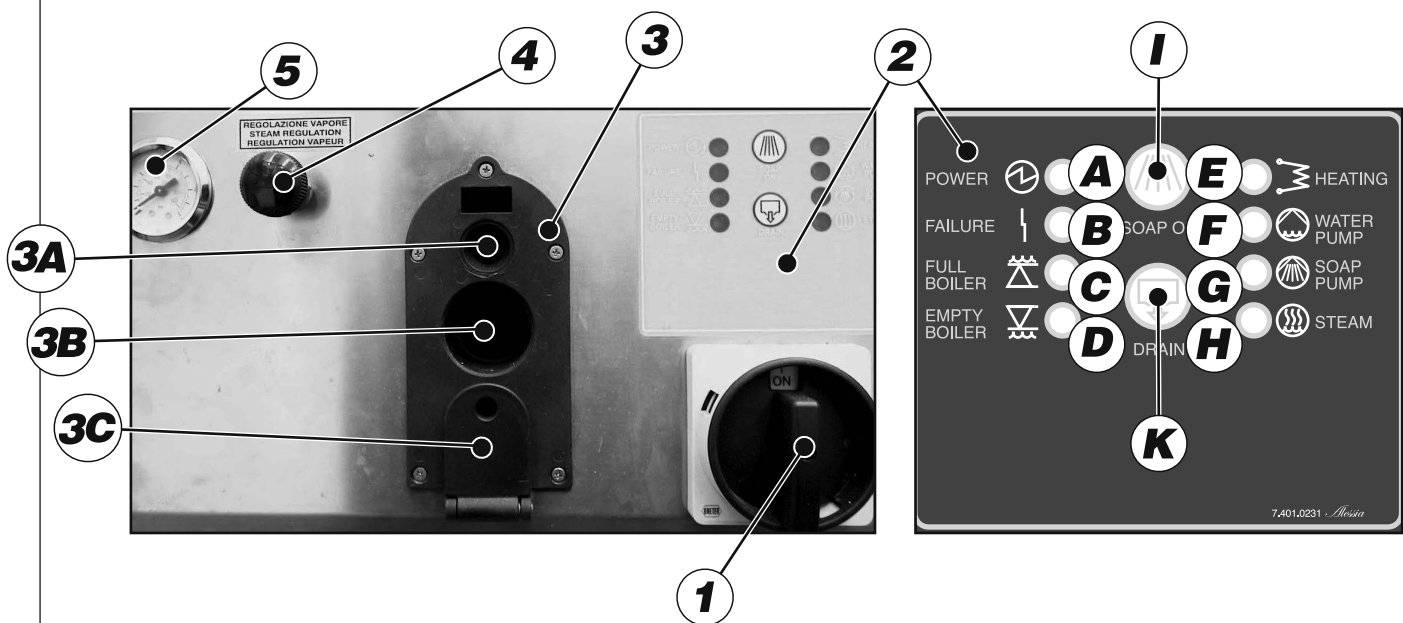
- Supply: 120V 60Hz; 230V 50/60Hz; 400V 50Hz (low voltage handle, 18V)
- Installed power: 1800W; 3300W; 4400W
- Boiler capacity: 3,6 litres
- Water tank capacity: 5 litres
- Boiler water supply system: continuous automatic pump
- Steam pressure: 9 bar
- Steam temperature in boiler: max. 175° C
- Measurements in cm: M (62 x 40 x 86) ; VAC (60 x 40 x 93)
- Empty weight: M (37 Kg) ; VAC (43 Kg)
- Weight with accessories: M (39 Kg) ; VAC (46)

ADVANTAGES

Steam at 175° C cleans and sterilises all surfaces perfectly. This machine is especially suitable for removing greasy dirt because it melts the substance making removal easy with micro fibre cloths or by vacuum cleaning. When used correctly, this machine can reduce detergent use by more than 80%, and disinfectants by over 90%, thus resolving drainage problems. This system also reduces labour time by 30%.

This generator is a professional machine with high quality components that comply with all main international safety standards. The certified boiler is built in high resistance stainless steel. The steam hose connections are equipped with a double safety block and are manufactured from an original design using specially resistant materials.

MACHINE COMPONENT DESCRIPTION



- 1 Main switch.** This connects the machine on line when turned to ON position. Vice versa, the machine is disconnected when the switch is in OFF position.
- 2 Control panel:**
 - A:** Green POWER pilot light
 - B:** Red FAILURE pilot light
 - C:** Green FULL BOILER pilot light
 - D:** Yellow EMPTY BOILER pilot light
 - E:** Green HEATING pilot light
 - F:** Green WATER PUMP pilot light
 - G:** Green SOAP PUMP pilot light
 - H:** Green STEAM pilot light
 - I:** SOAP ON button
 - K:** DRAIN button
- 3 Multiple socket:** **3A**= Steam socket; **3B**= Vacuum tube; **3C**= Presa corrente con bloccaggio di protezione
- 4 Adjustment knob for steam control.** This varies the quantity of steam required by rotating in clockwise or opposite direction.
- 5 Pressure gauge** to indicate steam pressure in the boiler.

USER'S INSTRUCTIONS



WARNING



- Never use distilled water! The machine may not run correctly.

- 6 Water reserve tank.
- 7 Detergent reserve tank (properly diluted in water).
- 8 Water recirculation container, complete with “over-flow” system. This container is equipped with a special dirt filtration system that must be cleaned on a regular basis.

WARNING: before using the machine, the recirculation water container must have approximately 1cm of water inside it, in order for the water filter to function properly. This operation must be carried out even after having emptied the container (minimum level).

STARTING UP AND OPERATING THE MACHINE

- 1) Check the level of the water and detergent tanks. If necessary, fill these tanks.
- 2) Connect the supply cable to the main line socket.
- 3) Turn main switch (1) to ON position.
- 4) Wait for the green HEATING light (E) to turn itself off and make sure the gauge (5) shows a pressure reading of 9 bar.

At this point, the machine is ready for operation.

- 5) To discharge the detergent, press the SOAP ON button (I).

SWITCHING OFF THE MACHINE

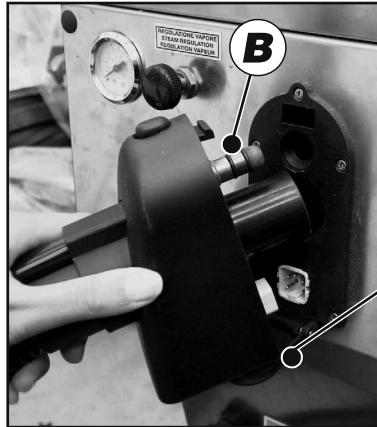
- 1) Press ENABLE DRAIN button (K) to disable the resistances and water pump.
- 2) Using the pistol, allow all the steam in the boiler to discharged.
- 3) Turn the main switch (1) to the OFF position.

USER'S INSTRUCTIONS

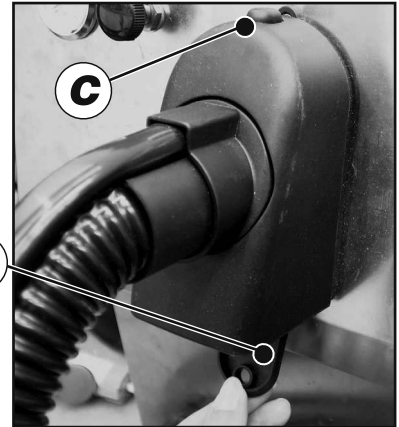
CONNECTION TO FLEXIBLE HOSE

Proceed as follows:

- Open hatch A, insert the rapid snap-on attachment B of the flexible hose into the machine connection, and push in as far as possible.
- To disconnect the flexible hose, open hatch A, press the release button C and extract the hose.



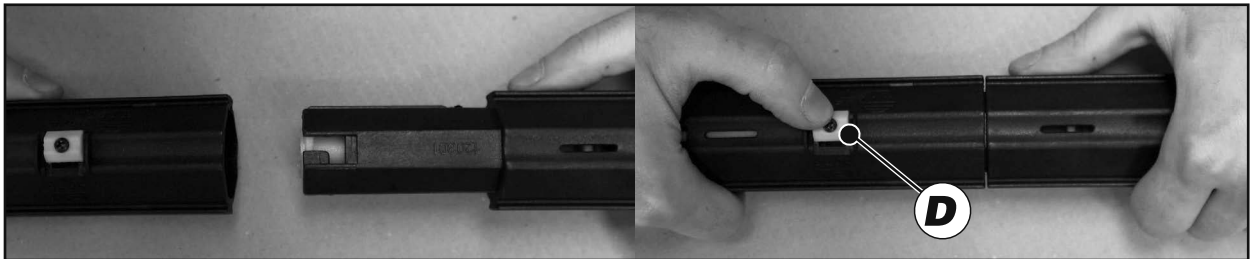
Hose connection



Hose release system

USE OF ACCESSORIES


To connect the various components to each other, the end male attachment of the required component is inserted into the female housing of the other component to be used, then the blocking ring nut D is rotated.

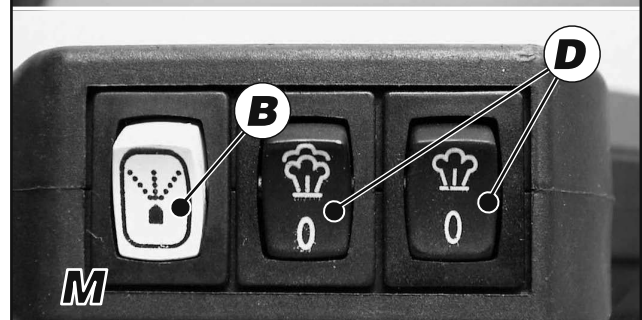
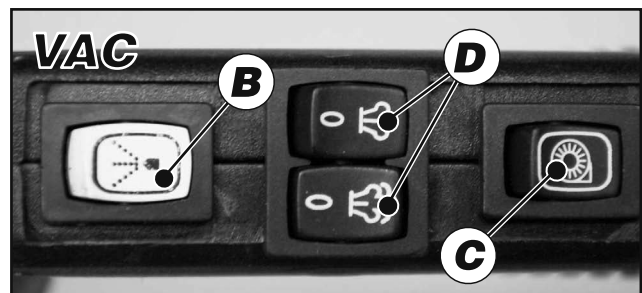
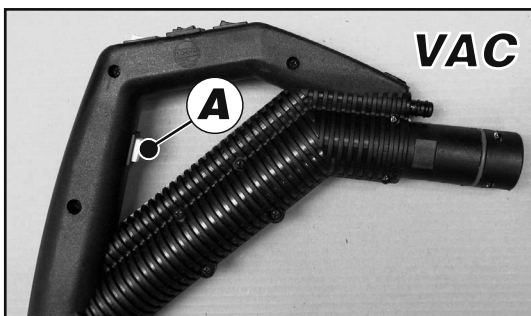


SPRAY GUN USE

The gun can be connected to one of the extension rods, or used directly attached to the accessory.

The gun handle has the following commands:

- Button A: when this is pressed in, the gun will distribute the steam if buttons D are in position .
- Button B: if pressed, it activates detergent supply.
- Switch C: start-up switch for vacuum.

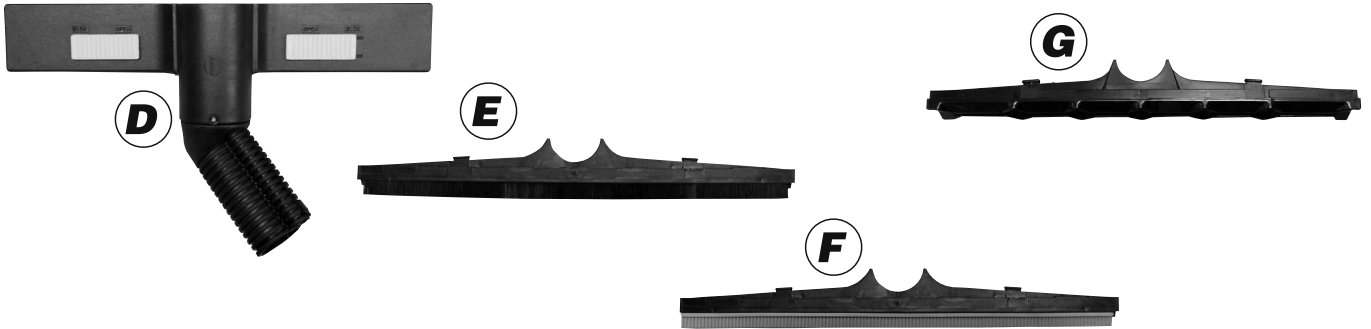


USER'S INSTRUCTIONS

BRUSH USE (GV 3,3 VAC PLUS / 4,4 VAC PLUS)

The brushes are composed of a universal part D that can be used for various brushes according to the type of work in hand:

- Bristle brush E to remove resistant dirt from hard surfaces.
- Rubber brush F to suck up condensation from hard surfaces.
- Rigid brush G, for carpets and rugs or mats.



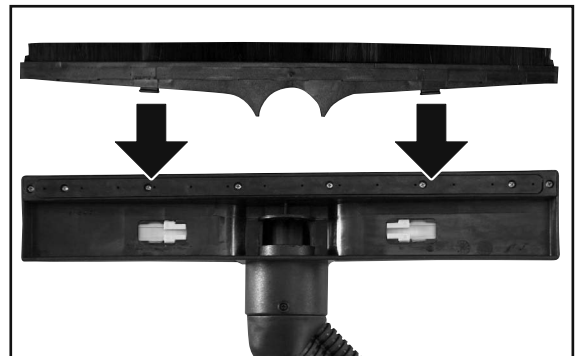
BRUSH ASSEMBLY

To assemble the brushes, proceed as follows:

- Pull the brush block system outwards.



- Attach the brush to the universal part.



- Push the brush block system inwards.



USER'S INSTRUCTIONS

MAINTENANCE OPERATIONS

EMPTYING OUT THE BOILER

The stainless steel boiler presents specifications which enable its use with normal water. As a rule, once a week, or if the machine is not being operated, empty out the boiler using the special tap B.

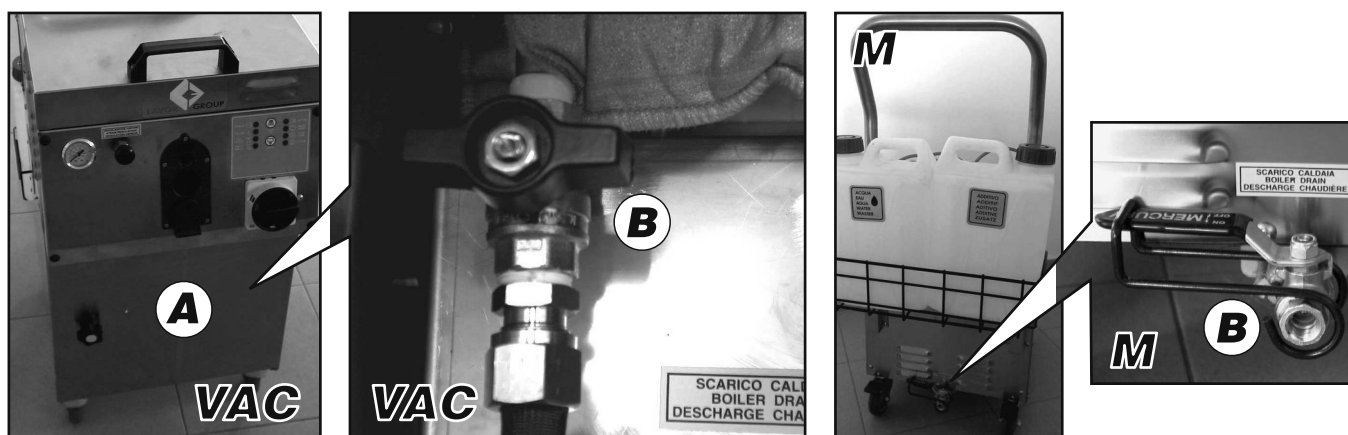
It is very important to clean the hoses and boiler thoroughly to prevent lime from forming.

To eliminate this problem, please follow these fundamental instructions:

- never leave the machine switched when not in use. Switch off the machine main switch when it is not in use. If there is a considerable quantity of lime formation, use a specific descaling product for lime elimination, or a mixture of vinegar and water, proceeding as follows:

- wait till the machine has cooled down completely.
- open the discharge cock B to empty the boiler.
- pour a mixture of water and vinegar, or a specific descaling product into the water reserve tank.
- fill the boiler.
- when specific descaling products are used, leave the product to act for at least 3 hours.

When using vinegar and water, leave it for 12 hours.

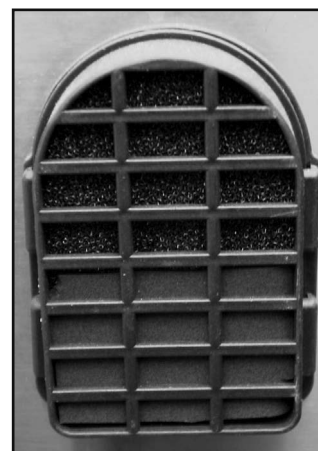


Once sufficient time has passed for the products to remove the lime, proceed as follows:

- power on the machine and then switch it off when the gauge shows a pressure reading of 0.5 - 1 bar; this will create an internal pressure in the boiler, sufficient to allow water and limescale to be removed.
 - open the discharge cock B to allow the contents of the boiler to be removed. If there is still a certain quantity of lime present repeat the operation until the discharged water is free of lime deposits.
- N.B: during the boiler cleaning operation, avoid letting out steam from the pistol.**
- Once the operation has been completed, close the cock B carefully.

GV 3,3 / 4,4 VAC PLUS

Clean the air filter situated at the right side of the machine every day, removing dirt using compressed air.



Filter

- Adequate and suitable maintenance operations are a deciding factor for long machine life, correct working conditions, top performance, and to ensure that all the safety systems provided by the manufacturer function correctly.
- Maintenance, repairs and replacement operations must be performed by qualified technicians familiar with the machine technology.

USER'S INSTRUCTIONS

MACHINE DISMANTLING

In compliance with EC laws, or with the regulations in force in the User's Country, the User must arrange for the demolition, disposal and elimination of the different materials composing the machine.

In case the machine - or any of its component - must be scrapped, it is necessary to adopt all the safety measures in order to avoid any risks deriving from the dismantling of industrial machinery.

A particular care must be taken during the following phases:

- Disassembling of the machine from the working area
- Transport and handling of the machine
- Dismantling of the machine
- Separation of the different materials composing the machine.

To demolish and dismantle the machine, it is necessary to observe some important rules for the safeguard of one's health and of environment where we live:



Eliminate any residue of oil and grease from the machine; the lubricating substances must not be dispersed in the environment, but regenerated or treated by a Company specialised in the dismantling or such products.

In case the materials used for the productive process or the lubricants and the condensation waters are not eliminated according to the Laws and Regulations in force, there can be other additional risks such as:



1) Environmental pollution.



2) Intoxication of the people in charge of the dismantling operations.

Refer to the National or Regional Laws relevant to the elimination of industrial solid wastes and toxic and noxious wastes, when carrying out the separating, recycling or dismantling operations of the materials:

Sheaths, flexible pipes and plastic or non metallic components, must be disassembled and dismantled separately;

Pneumatic and electric components such as valves, solenoid valves, pressure regulators, switches, transformers , etc ., must be disassembled to be used again, in case they are still in good conditions or, if possible, overhauled and recycled.

The housing and in any case all the metallic parts of the machine must be disassembled and grouped according to each type of material. The various parts, thus obtained, can be demolished and melted, in order to recycle the material composing the original machine.



Noxious-toxic products must be eliminated in compliance with the National or Regional Laws in force, through special draining channels belonging to the Consortium specialised in the elimination of used oils.



As owner of an electrical or electronic product, you are not allowed by law (according to EU-Directive 2002/96/EC of 27 January 2003 on waste electrical and electronic equipment and the particular national laws of the EU-Member States transforming this Directive) to dispose of this product or its electrical/electronic accessories as unsorted domestic waste. You shall use the designated gratis possibilities for return instead.

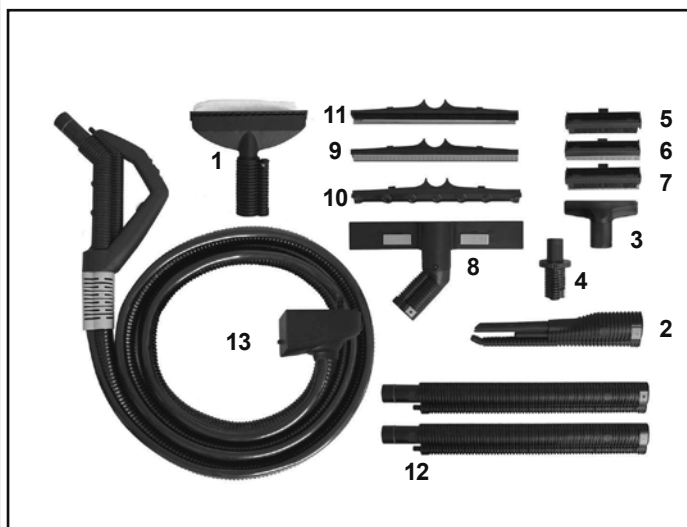
NOISE EMISSION

Noise emission readings for the generator during the steam discharging phase and with the vacuum in operation are equal to 89 dBA, understood as an equivalent level (Leq).

During the machine's operation, it is recommended to wear suitable acoustic protection devices (earplugs, ear-muffs).

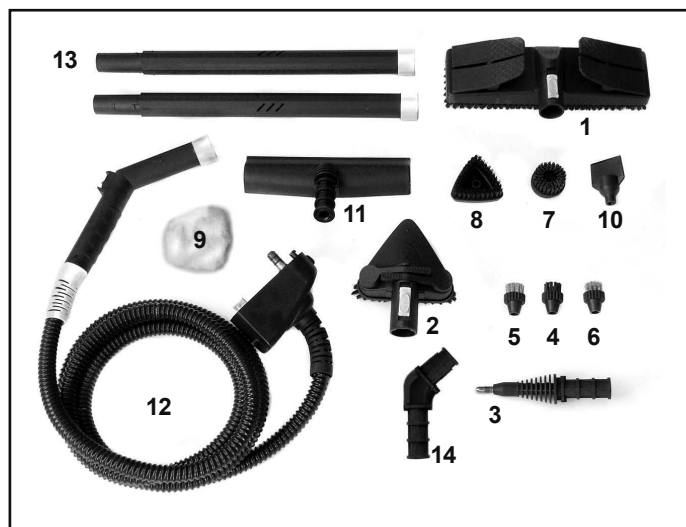
ACCESSORIES

GV 3,3 / 4,4 VAC PLUS



| code | description |
|------|--|
| 1 | 3.754.0143 steam window wiper/suction |
| 2 | 3.754.0152 microfibre envelope for glass wiper |
| 3 | 3.754.0144 steam turbo lance/suction |
| 4 | 3.754.0142 steam/vacuum nozzle for armchairs |
| 5 | 3.754.0154 nozzle adaptor |
| 6 | 3.754.0149 145 mm bristle/bristle tool |
| 7 | 3.754.0150 145 mm rubber/rubber tool |
| 8 | 3.754.0151 145 mm rubber/bristle tool |
| 9 | 3.754.0145 370 mm holder for floor tools |
| 10 | 3.754.0146 375 mm rubber/rubber tool |
| 11 | 3.754.0147 375 mm carpet tool |
| 12 | 3.753.0041 375 mm rubber/bristle tool |
| 13 | 5.409.0086 steam extension hose |

GV 1,8 - 3,3 M PLUS



| code | description |
|------|--|
| 1 | 3.754.0228 rectangular brush |
| 2 | 3.754.0229 triangular brush |
| 3 | 3.754.0230 turbo lance with nozzle |
| 4 | 3.754.0231 nylon bristle brush Ø 28 |
| 5 | 3.754.0232 brass bristle brush Ø 28 |
| 6 | 3.754.0233 steel bristle brush Ø 28 |
| 7 | 3.754.0234 nylon bristle brush Ø 50 |
| 8 | 6.402.0035 triangular nylon bristle brush |
| 9 | 3.099.0126 cloth for triangular brush |
| 10 | 6.402.0034 steam scraper |
| 11 | 3.754.0235 steam glass wiper |
| 12 | 5.409.0256 3 mt flexible hose + gun and detergent switch |
| 13 | 3.753.0111 steam extension hose |
| 14 | 3.754.0250 brush-joint |

GUARANTEE

The guarantee will not be considered valid if any modifications, tampering or repairs have been made on the machine without the manufacturer's written authorisation.

The machine is delivered packed in a cardboard carton, and any interventions made on the machine must be performed exclusively by the manufacturer's assistance service only.

This guarantee is not applicable to any faults or malfunction caused by accidents, negligence, unreasonable use, incorrect use and/or other reasons that are not caused by faults in manufacturer's materials or labour. It is obligatory to use original spare parts.

All rights reserved.

The reproduction of this operating handbook, although partially, under any form (print, photocopies, microfilms or other means) as well as its processing, reproduction or diffusion by means of electronic systems is forbidden.

MODE D'EMPLOI

EMPLOIS

Générateur de vapeur de type professionnel indiqué pour le nettoyage et l'hygiénisation de n'importe quelle surface et, en particulier, des lieux où les aliments sont préparés, travaillés ou consommés: restaurants, magasins et industries.

Autres emplois: nettoyage et hygiénisation de sanitaires, lieux publics et communautés en général, industries lourdes, métallurgiques et mécaniques, fonderies, et charpenteries, automobile, travaux de restauration.

MISES EN GARDE GÉNÉRALES

- **AVANT D'UTILISER VOTRE MACHINE, LISEZ ATTENTIVEMENT LE MANUEL.**

IL VOUS FOURNIRA D'IMPORTANTES INDICATIONS AU SUJET DE LA SÉCURITÉ DURANT L'INSTALLATION, L'UTILISATION ET L'ENTRETIEN DE LA MACHINE.

- LA NON-OBSERVANCE DES INDICATIONS RELATIVES À LA SECURITÉ PEUT PROVOQUER DE GRAVES LESIONS PERSONNELLES ET ENDOMMAGER SERIEUSEMENT L'APPAREIL.
- CONSERVER SOIGNEUSEMENT CE LIVRET POUR TOUTE CONSULTATION FUTURE JUSQU'AU DEMANTELEMENT DE LA MACHINE.
- **LES PROCEDURES D'UTILISATION DOIVENT ETRE EFFECTUEES CORRECTEMENT; EN CAS DE NEGLIGENCE, LE CONSTRUCTEUR NE SAURAIT ETRE TENU RESPONSABLE POUR D'EVENTUELS DOMMAGES AUX PERSONNES, ANIMAUX OU OBJETS DERIVANT DE LA NON-OBSERVANCE DE CE QUI SUIT.**
- LA MACHINE DOIT TOUJOURS RESTER EN POSITION VERTICALE; ELLE NE DOIT JAMAIS ETRE RETOURNEE.
- **LES INSTRUCTIONS RAPPORTEES NE SONT CERTES PAS EN MESURE D'EVITER LES ACCIDENTS; L'UTILISATEUR DEVRA DONC AGIR AVEC UNE EXTREME PRUDENCE.**
- LA MACHINE ÈST EQUIPEE D'UNE INSTALLATION DE SECURITÉ POURVUE D'UNE PRISE DE TERRE. L'OPERATEUR DEVRA SE CHARGER D'INSTALLER DES PROTECTIONS CONTRE LES COURTS-CIRCUITS ET LES SURCHARGES CONFORMEMENT AUX NORMES EN VIGUEUR AFIN DE PROTEGER LA LIGNE D'ALIMENTATION DE LA MACHINE, EN UTILISANT DES INTERRUPTEURS MAGNETOTHERMIQUES ET DES DIFFERENTIELS.
- AVANT D'INTRODUIRE DE L'EAU DANS LE RESERVOIR, METTRE LA MACHINE HORS TENSION EN PLACANT L'INTERRUPTEUR GENERAL SUR OFF ET OTER LA FICHE D'ALIMENTATION DE LA PRISE CORRESPONDANTE.
- NE PAS LAISSER LA MACHINE INUTILEMENT BRANCHEE.
ÈTEINDRE L'INTERRUPTEUR GENERAL DE LA MACHINE LORSQUE CETTE DERNIERE N'EST PAS UTILISEE.
- AVANT D'EFFECTUER UNE QUELCONQUE INTERVENTION D'ENTRETIEN, SE RAPPELER:
 - **DE METTRE LA MACHINE HORS TENSION (SELECTEUR INTERRUPTEUR GÉNÉRAL SUR OFF),**
 - **DE DEBRANCHER LE CABLE D'ALIMENTATION ELECTRIQUE.**
- ÈVITER DE DIRIGER LE PISTOLET A VAPEUR VERS DES PERSONNES OU CONTRE DES OBJETS DELICATS TELS QUE PLASTIQUES, VERRES OU AUTRES MATERIAUX QUI, AU CONTACT DE LA VAPEUR, POURRAIENT FONDRE OU SE DETERIORER.
- LES BECS DE DISTRIBUTION DE LA VAPEUR PEUVENT PROVOQUER DES BRULURES. PAR CONSEQUENT, ÈVITER DE LES TOUCHER AVEC LES MAINS NUES.
- LA MACHINE N'A PAS ÈTE CONSTRuite POUR TRAVAILLER DANS UN ENVIRONNEMENT EXPLOSIF: **IL EST DONC FORMELLEMENT INTERDIT DE L'UTILISER DANS UNE ATMOSPHERE PRESENTANT UN RISQUE D'EXPLOSION.**
- POUR DEPLACER L'APPAREIL, UTILISER EXCLUSIVEMENT LA POIGNÉE DONT IL EST EQUIPE.
NE JAMAIS LE DEPLACER EN UTILISANT LE CABLE D'ALIMENTATION OU LE CABLE DU PISTOLET.
- S'ASSURER QUE LE RECIPIENT UTILISÈ POUR LE REMPLISSAGE EST PROPRE ET NE CONTIENT NI IMPURETES NI SALETÈS.
- S'ASSURER DU CORRECT RÉMPLISSAGE DE RÉSERVOIRS: UN POUR L'EAU POTABLE (PAS DÉMINÉRALISÉE, OXYGÉNÉE) ET L' AUTRE POUR LE DÉTERGENT OU EAU POUR LE RINÇAGE.

MODE D'EMPLOI

RISQUES RÉSIDUELS

Pour permettre à l'opérateur de travailler en conditions de sécurité maximum **et lui éviter de se trouver dans des situations dangereuses qui pourraient causer des accidents**, nous indiquons les règles de conduite à suivre.

- Si, pour quelque raison que ce soit, il s'avérait nécessaire de désarmer rapidement la machine, **mettre sur OFF l'interrupteur général**.
- Il est strictement interdit, durant le fonctionnement de la machine, **d'enlever les protections installées par le Constructeur afin de préserver la santé de l'opérateur**.
- **Seul un personnel expérimenté et qualifié est autorisé à utiliser la machine.**
- Ne jamais laisser l'appareil sans surveillance.
- La machine ne peut être utilisée que par un seul opérateur.



- Le port de gants de protection est obligatoire lorsqu'on utilise la machine.



- Le port de lunettes de protection est obligatoire lorsqu'on utilise la machine.

SIGNALISATION DES RISQUES RÉSIDUELS

Sur la machine sont présentes des signalisations relatives aux risques résiduels:



- une plaquette de mise en garde relative au risque d'électrocution;



- une plaquette de mise en garde relative au danger constitué par la présence de parties mobiles;



- une plaquette de mise en garde relative au danger constitué par la présence d'un réservoir sous pression;



- une plaquette de mise en garde relative au danger d'émission de chaleur - vapeur;



- une plaquette de mise en garde relative à l'interdiction d'utiliser de l'eau pour éteindre les incendies frappant les équipements électriques;



- une plaquette de mise en garde relative à l'interdiction de toucher des appareils sous tension;



- une plaquette de mise en garde obligeant l'opérateur à contrôler l'efficacité des protections avant de mettre la machine en marche;



- une plaquette de mise en garde obligeant l'opérateur à consulter le manuel d'instructions.

MODE D'EMPLOI

CARACTÉRISTIQUES TECHNIQUES

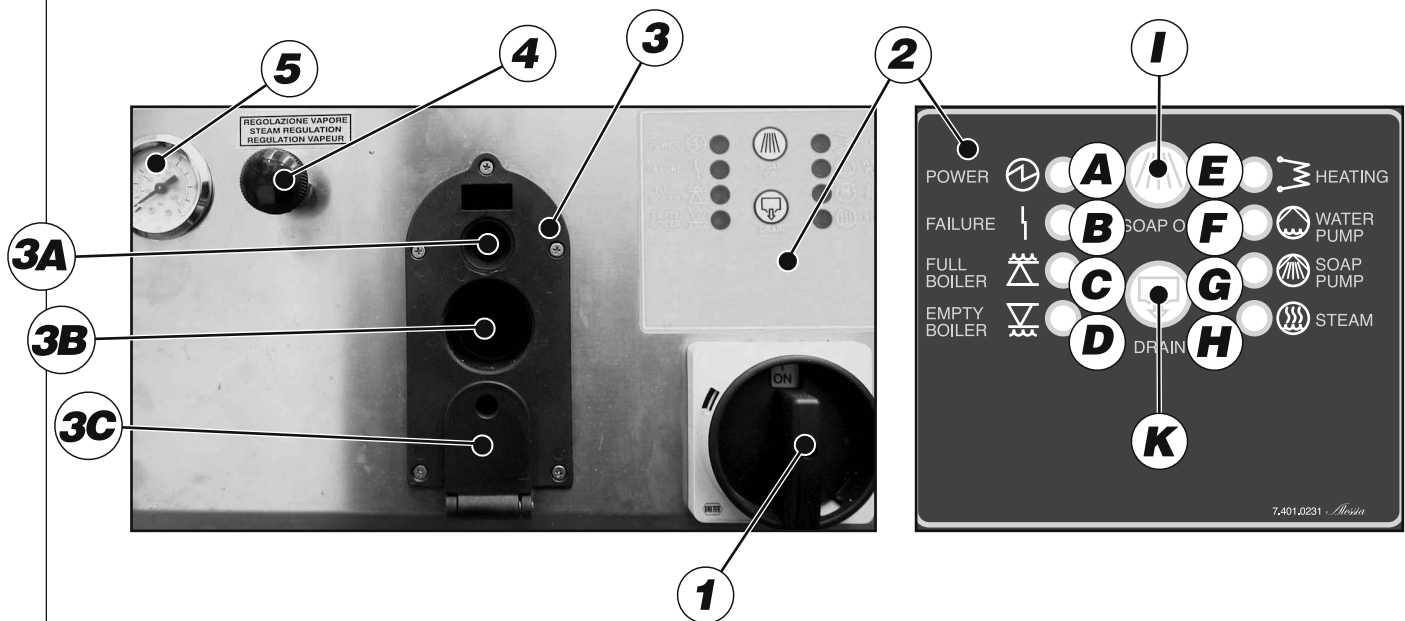
- Alimentation: 120V 60Hz; 230V 50/60Hz; 400V 50Hz (poignée basse tension, 18V)
- Puissance installée: 1800W; 3300W; 4400W
- Capacité de la chaudière: 3,6 litres
- Capacité de la réserve d'eau: 5 litres
- Système d'alimentation de l'eau dans la chaudière: avec pompe automatique "en continu"
- Pression de la vapeur: 9 bar
- Température de la vapeur dans la chaudière: max. 175° C
- Dimensions en cm: M (62 x 40 x 86) ; VAC (60 x 40 x 93)
- Poids vide: M (37 Kg) ; VAC (43 Kg)
- Poids avec accessoires: M (39 Kg) ; VAC (46)

AVANTAGES

La vapeur à 175° C nettoie parfaitement et hygiénise n'importe quelle surface. La machine est idéale pour éliminer les salissures grasses - puisqu'elle les dissout - en facilitant de la sorte l'enlèvement à l'aide de linges en microfibre ou par aspiration. Un usage correct de la vapeur permet de réduire de plus de 80 % l'emploi de produits détergents et de plus de 90% celui des désinfectants, en résolvant ainsi les problèmes d'évacuation. En outre, ce système permet d'obtenir une réduction de 30% des heures de main-d'oeuvre.

Le générateur est professionnel: il est fabriqué avec des composants de haute qualité et répond aux principales normes internationales de sécurité. La chaudière certifiée est en acier inoxydable à haute résistance. Les raccords des tuyaux de la vapeur sont pourvus d'un double blocage de sécurité et sont réalisés d'après un projet original en matière exclusive, particulièrement résistante.

DESCRIPTION DES DISPOSITIFS DE LA MACHINE



- 1 Interrupteur général.** Il fournit le courant à la machine lorsqu'il est mis sur ON. Mis sur OFF, la machine est désarmée.
- 2 Panneau de commande:**
 - A:** Témoin vert de LIGNE
 - B:** Témoin rouge de PANNE
 - C:** Témoin vert de CHAUDIÈRE PLEINE
 - D:** Témoin jaune de CHAUDIÈRE MANQUE EAU
 - E:** Témoin vert de CHAUFFAGE
 - F:** Témoin vert de POMPE À EAU
 - G:** Témoin vert de POMPE À SAVON
 - H:** Témoin vert de VAPEUR
 - I:** Poussoir HABILITER DISTRIBUTION SAVON
 - K:** Poussoir HABILITER ÉVACUATION MACHINE
- 3 Prise multiple:** **3A**= Prise vapeur; **3B**= Conduit d'aspiration; **3C**= Prise de courant avec protection
- 4 Poignée de réglage de la quantité de vapeur.** Elle permet de modifier la quantité de vapeur à distribuer, en la tournant dans le sens horaire ou antihoraire.
- 5 Manomètre** servant à indiquer la pression de la vapeur présente dans la chaudière.

MODE D'EMPLOI



MISE EN GARDE



- Ne pas utiliser d'eau distillée! La machine ne fonctionnerait pas correctement.

- 6 Bidon de réserve eau.
- 7 Bidon de réserve de détergent (opportunément dilué dans l'eau).
- 8 Récipient d'eau sale, avec dispositif de "trop plein". Ce récipient est pourvu d'un système spécial de filtrage de la saleté qui doit être nettoyé périodiquement.

ATTENTION: avant d'utiliser la machine, pour que le filtre à eau fonctionne correctement, le récipient d'eau sale doit contenir environ 1 cm d'eau. Cette opération ne doit être effectuée qu'après avoir vidé le récipient (niveau minimum).

MISE EN MARCHÉ ET EN SERVICE DE LA MACHINE

- 1) Contrôler le niveau des réservoirs d'eau et de détergent. Éventuellement, en effectuer le remplissage.
- 2) Brancher la fiche d'alimentation à la prise de courant.
- 3) Mettre l'interrupteur général (1) sur ON.
- 4) Attendre que le témoin vert de CHAUFFAGE (E) s'éteigne et contrôler que le manomètre (5) indique une pression égale à 9 bars.

Dès lors, la machine est prête à l'emploi.

- 5) Pour distribuer le détergent, appuyer sur le poussoir HABILITER DISTRIBUTION SAVON (I).

MISE À L'ARRÊT DE LA MACHINE

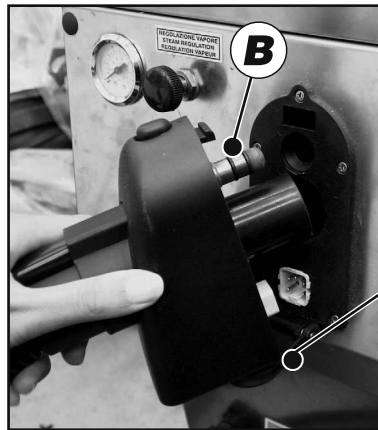
- 1) Appuyer sur le poussoir HABILITER ÉVACUATION MACHINE (K). De cette façon, on désactive les résistances et la pompe à eau.
- 2) À l'aide du pistolet, vider toute la vapeur se trouvant encore dans la chaudière.
- 3) Mettre l'interrupteur général (1) sur OFF.

MODE D'EMPLOI

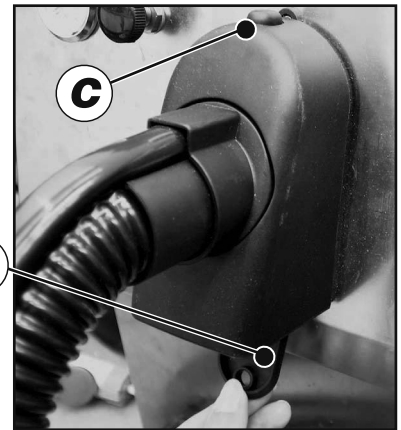
RACCORDEMENT DU TUYAU FLEXIBLE

Procéder de la façon suivante:

- Ouvrir le portillon A, insérer l'attache rapide B du tuyau flexible dans la prise de la machine et pousser à fond.
- Pour décrocher le tuyau flexible, ouvrir le portillon A, appuyer sur le bouton de décrochage C et retirer la prise.



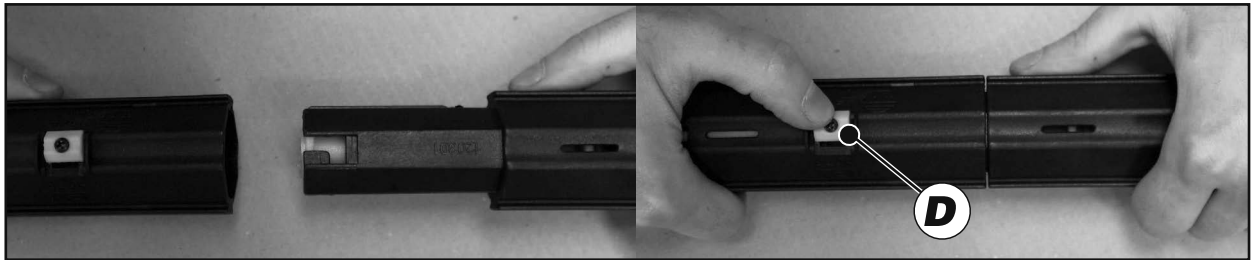
Raccordement tuyau



Décrochage tuyau

UTILISATION DES ACCESSOIRES


Pour raccorder les différents éléments les uns aux autres, il est nécessaire d'introduire la partie terminale mâle de l'élément souhaité dans la partie femelle de l'autre élément à utiliser et de tourner la bague de blocage D.

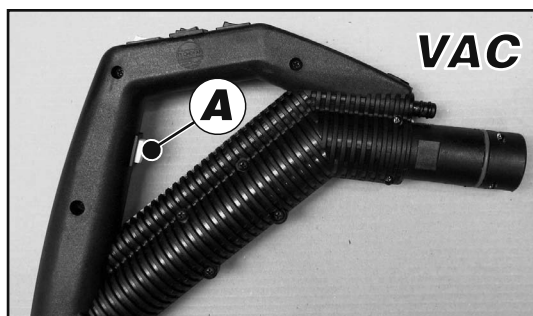


UTILISATION DU PISTOLET

Le pistolet peut être raccordé à l'une des rallonges ou bien directement à l'accessoire.

Sur la poignée se trouvent les commandes suivantes:

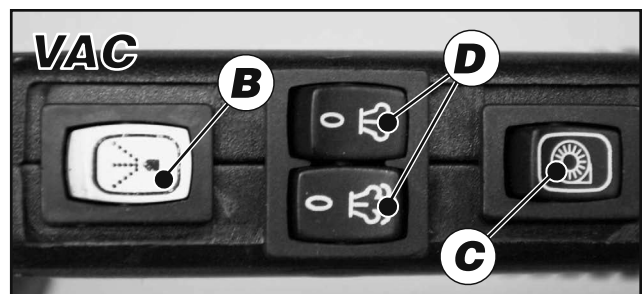
- Poussoir A: s'il est maintenu pressé, le pistolet diffuse de la vapeur dans le cas dont les interrupteurs D sont en position selon la photo à côté 
- Poussoir B: poussoir pour la sortie du détergent
- Interrupteur C: interrupteur de mise en route de l'aspiration.



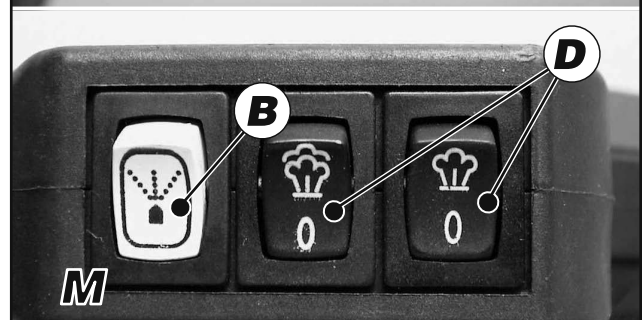
VAC



M



VAC



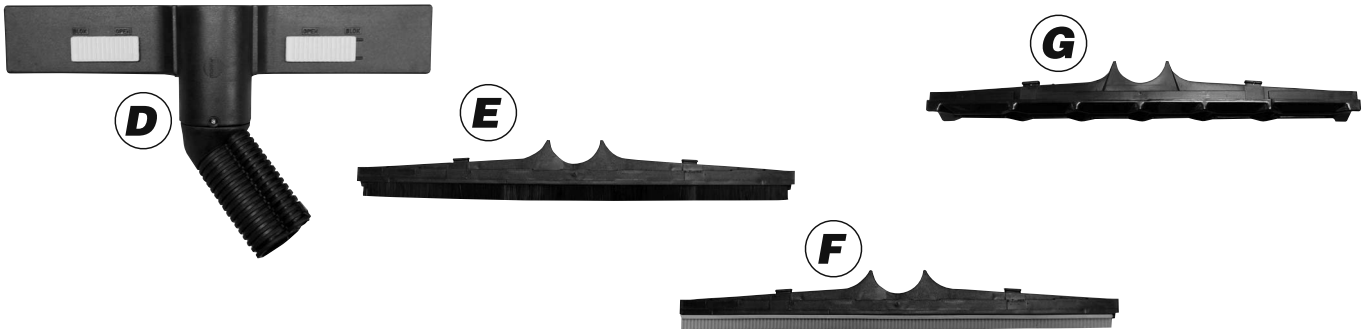
M

MODE D'EMPLOI

UTILISATION DES BROSSES (GV 3,3 VAC PLUS / 4,4 VAC PLUS)

Les brosses se composent d'une partie universelle D à laquelle différentes brosses peuvent être appliquées, en fonction du travail à accomplir:

- Brosses en soie E pour enlever la saleté résistante sur des surfaces dures.
- Brosses en caoutchouc F pour aspirer la condensation sur des surfaces dures.
- Brosses rigides G, pour moquettes et tapis.



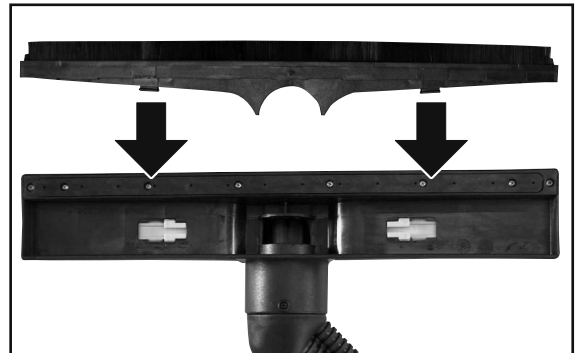
MONTAGE DES BROSSES

Pour le montage des brosses, procéder de la façon suivante:

- Tirer les dispositifs de blocage de la brosse vers l'extérieur.



- Installer la brosse dans la partie universelle.



- Pousser les dispositifs de blocage de la brosse vers l'intérieur.



MODE D'EMPLOI

INTERVENTIONS D'ENTRETIEN

VIDAGE DE LA CHAUDIÈRE

La chaudière en acier inox possède des caractéristiques qui lui permettent d'utiliser de l'eau normale. Chaque semaine, ou si la machine n'est pas utilisée, il est de règle de vider la chaudière en ouvrant le robinet B.

Il est très important de nettoyer les tuyaux et la chaudière afin d'éviter la formation de calcaire.

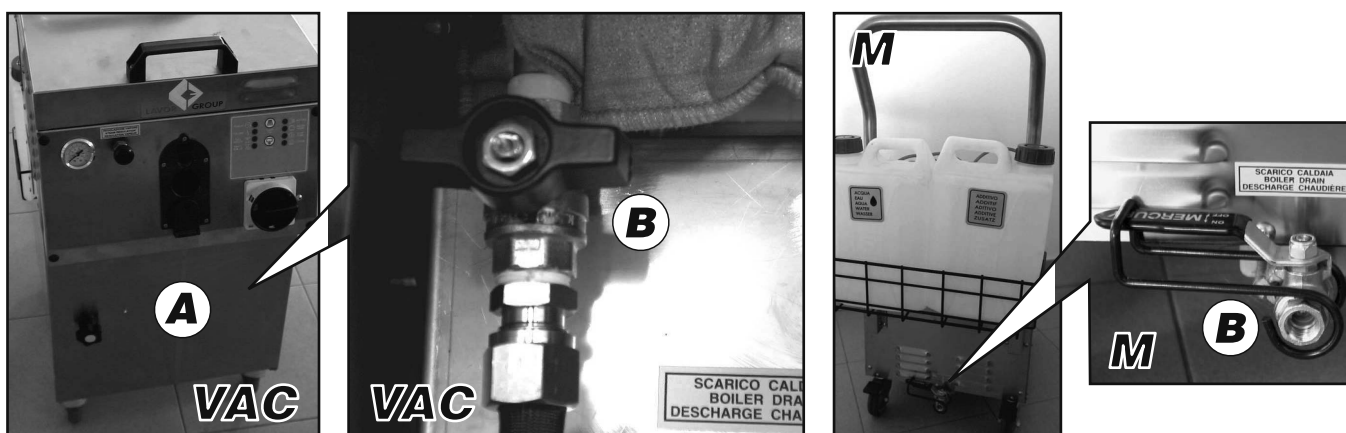
Pour palier à ce problème, il est nécessaire de suivre quelques instructions fondamentales:

- ne jamais laisser la machine allumée inutilement; éteindre l'interrupteur général de la machine lorsque cette dernière n'est pas utilisée.

Si la formation du calcaire est très importante, utiliser un produit désincrustant approprié ou un mélange d'eau et de vinaigre, en procédant de la façon suivante:

- attendre que la machine soit refroidie.
- intervenir sur le robinet d'évacuation B pour vider la chaudière.
- verser le mélange d'eau et vinaigre ou le produit désincrustant dans le bidon de réserve d'eau.
- remplir la chaudière.
- si l'on utilise un produit désincrustant, le laisser agir pendant au moins 3 heures.

Si l'on utilise le mélange d'eau et vinaigre, laisser agir pendant 12 heures.



Après que le temps nécessaire à la désincrustation s'est écoulé, agir comme suit:

- mettre la machine en marche et l'éteindre lorsque le manomètre indique une pression de 0,5 - 1 bar; cette opération permet d'avoir, à l'intérieur de la chaudière, une pression suffisante pour faire sortir l'eau et le calcaire.
- ouvrir le robinet d'évacuation B pour faire sortir le contenu de la chaudière.

Si l'on remarque la présence de nombreux résidus de calcaire, répéter l'opération jusqu'à ce que l'eau évacuée soit exempte de calcaire.

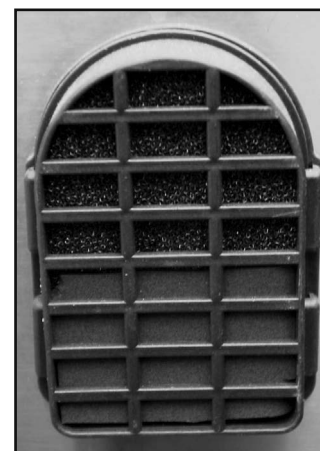
N.B: durant l'opération de nettoyage de la chaudière, veiller à ce que le pistolet n'émette pas de vapeur.

- Au terme de l'opération, fermer soigneusement le robinet.

GV 3,3 / 4,4 VAC PLUS

Nettoyer tous les jours le filtre situé dans la partie latérale droite de la machine en enlevant la saleté avec un jet d'air comprimé.

Filtre



- Un entretien adéquat constitue un facteur déterminant pour une plus longue durée de vie de la machine en conditions de fonctionnement et de rendement optimales, et pour garantir les conditions de sécurité fixées par le Constructeur.
- Les opérations d'entretien, de substitution et de réparation doivent être confiées à un personnel technique qualifié connaissant les technologies appliquées à la machine.

MODE D'EMPLOI

DÉMOLITION

L'Utilisateur, selon les directives CE ou les lois en vigueur dans son propre pays, devra se charger de la démolition et de l'élimination des différents matériaux qui composent la machine.

En cas de mise à la ferraille de la machine ou de quelques-unes de ses parties, il sera nécessaire de prendre des précautions de sécurité afin d'éviter tous risques liés aux opérations de traitement des équipements industriels. Prêter une attention toute particulière durant les phases suivantes:

- Démontage de la machine depuis la zone opérationnelle.
- Transport et manutention de la machine.
- Démantèlement de la machine.
- Séparation des divers matériaux qui composent la machine.

En outre, pour effectuer la démolition de la machine, il est nécessaire d'observer certaines règles fondamentales afin de préserver la santé et l'environnement dans lequel nous vivons:



Éliminer les résidus d'huile ou de graisse, les plus petits soient-ils, présents à bord de la machine; les substances lubrifiantes ne doivent pas être dispersées dans la nature mais devront être récupérées ou traitées par une entreprise spécialisée.

Si les matériaux utilisés pour le processus productif ou les lubrifiants et les eaux de condensation ne devaient être éliminés dans le respect des lois et des normes en la matière, certains risques résiduels pourraient apparaître, comme:



1) Une pollution de l'environnement.



2) Une intoxication des personnes préposées à l'élimination.

Pour les opérations de séparation des matériaux et leur recyclage ou élimination, il est nécessaire de se référer aux lois nationales ou régionales en matière d'élimination de déchets solides industriels et de déchets toxiques et nocifs;

Les gaines, les conduites flexibles et les composantes en matière plastique ou, de toute façon, non métallique, devront être démontées et éliminées séparément;

Les composants pneumatiques et électriques comme les vannes, les électrovannes, les régulateurs de pression, les interrupteurs, les transformateurs, etc., devront être démontés afin de pouvoir être réutilisés, s'ils sont encore en bon état ou bien, si possible, révisés et recyclés.

La carcasse et, de toute façon, toutes les parties métalliques de la machine devront être démontées et regroupées par type de matériau. Les différentes parties ainsi obtenues pourront ensuite être démolies et fondues afin de permettre le recyclage du matériau constituant la machine d'origine.



L'élimination des produits considérés toxiques - nocifs doit être effectuée conformément aux lois nationales et régionales, en donnant les déchets à des centrales appartenant au Consortium autorisé à éliminer les huiles usagées.



La législation (directive européenne 2002/96/CE du 27 janvier 2003 relative aux déchets d'équipements électriques et électroniques (DEEE) et législations nationales des états membres de l'UE reprenant celle-ci) interdit au propriétaire d'un appareil électrique ou électronique de jeter celui-ci ou ses composants et accessoires électriques/électroniques mélangés aux ordures ménagères. Veuillez remettre l'appareil usagé aux points de collecte gratuite indiqués.

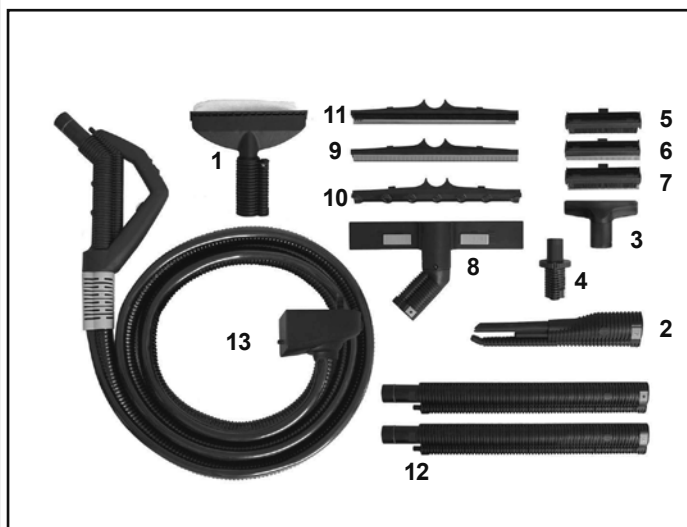
NIVEAU SONORE

L'émission sonore du générateur relevée en phase de distribution de la vapeur et lorsque l'aspirateur est en service, est de 89 dBA, entendu comme niveau équivalent (Leq).

Durant l'utilisation de la machine, le port de moyens de protection acoustique est conseillé (bouchons, casques).

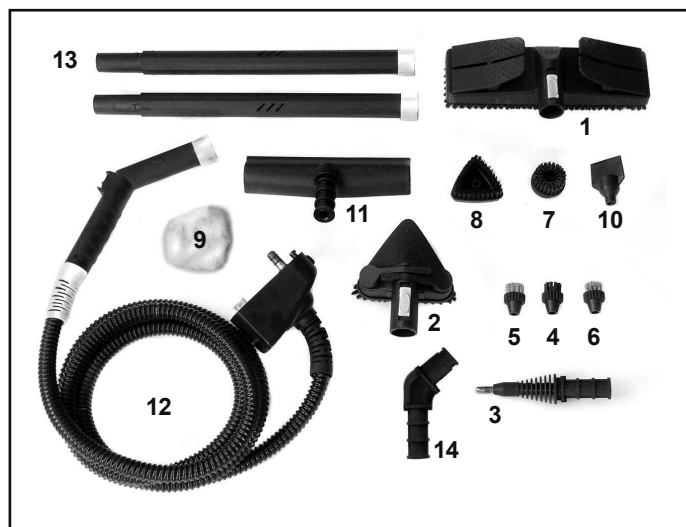
ACCESSOIRES

GV 3,3 / 4,4 VAC PLUS



| | codice | désignation |
|----|------------|---|
| 1 | 3.754.0143 | Raclette vitre vapeur / aspiration |
| 2 | 3.754.0152 | Coiffe tissus microfibre pour raclette vitre |
| 3 | 3.754.0144 | Lance turbo vapeur / aspiration |
| 4 | 3.754.0142 | Suceur vapeur/aspiration pour fauteuils-canapés |
| 5 | 3.754.0154 | Raccord pour suceur |
| 6 | 3.754.0149 | Insert barrettes brosse 145 mm |
| 7 | 3.754.0150 | Insert barrettes caoutchouc 145 mm |
| 8 | 3.754.0151 | Insert barrettes caoutchouc brosse 145 mm |
| 9 | 3.754.0145 | Pied suceur carter nu 370 mm |
| 10 | 3.754.0146 | Insert bavettes caoutchouc 375 mm |
| 11 | 3.754.0147 | Insert moquette 375 mm |
| 12 | 3.753.0041 | Insert bavettes caoutchouc + brosse 375 mm |
| 13 | 5.409.0086 | Tube prolongation |

GV 1,8 - 3,3 M PLUS



| | codice | désignation |
|----|------------|--|
| 1 | 3.754.0228 | Brosse rectangulaire |
| 2 | 3.754.0229 | Brosse triangulaire |
| 3 | 3.754.0230 | Lance turbo |
| 4 | 3.754.0231 | Brosse diam. 28 mm Nylon |
| 5 | 3.754.0232 | Brosse diam. 28 mm Laiton |
| 6 | 3.754.0233 | Brosse diam. 28 mm Inox |
| 7 | 3.754.0234 | Brosse diam. 60 mm Nylon |
| 8 | 6.402.0035 | Brosse triangulaire Nylon |
| 9 | 3.099.0126 | Coiffe tissus brosse rectangulaire |
| 10 | 6.402.0034 | Spatule |
| 11 | 3.754.0235 | Raclette vitre |
| 12 | 5.409.0256 | Flexible 3 m avec poignée et cd. détergent |
| 13 | 3.753.0111 | Tube prolongation |
| 14 | 3.754.0250 | Articulation pour brosses |

GARANTIE

La garantie expirerait au cas où des modifications, altérations ou réparations seraient effectuées sans notre autorisation écrite.

La machine est fournie emballée dans une boîte en carton et toute éventuelle intervention doit être effectuée seulement et exclusivement par notre Service Assistance.

La garantie ne s'applique pas si des défauts ou des mauvais fonctionnements de la machine ont été provoqués par des accidents, une négligence, une utilisation irraisonnable ou non appropriée et/ou par d'autres causes ne pouvant être ramenées à des défauts de matériel ou de main-d'oeuvre. L'emploi de pièces de rechange d'origine est obligatoire.

Tous droits réservés.

La reproduction, même partielle, de ce manuel, sous quelque forme que ce soit (impression, photocopies, microfilms ou autres moyens) est interdite, ainsi que son élaboration, sa reproduction ou sa diffusion au moyen de systèmes électroniques.

INSTRUCCIONES PARA EL USO

EMPLEOS

Generador de vapor de tipo profesional, adecuado para la limpieza e higienización de cualquier superficie, sobre todo allí donde se preparen, elaboren o consuman alimentos: restaurantes, tiendas e industrias.

Otros usos: limpieza e higienización de servicios higiénicos, locales públicos y comunidades en general, industrias pesadas, industrias mecánicas en general, fundiciones y carpinterías, sector automovilístico, restauración.

ADVERTENCIAS GENERALES

- **ANTES DE UTILIZAR LA MÁQUINA, LEAN ATENTAMENTE EL MANUAL INFORMATIVO.**
LES DARÁ IMPORTANTES INDICACIONES SOBRE LA SEGURIDAD DE LA INSTALACIÓN, EL USO Y EL MANTENIMIENTO.
- EL INCUMPLIMIENTO DE CUALQUIERA DE LAS INDICACIONES DADAS ACERCA DE LA SEGURIDAD PUEDE OCASIONAR GRAVES LESIONES PERSONALES Y PUEDE, ADEMÁS, OCASIONAR GRAVES DAÑOS A LOS DISPOSITIVOS.
- CONSERVAR CUIDADOSAMENTE ESTE LIBRETO PARA PODER CONSULTARLO HASTA QUE LA MÁQUINA SE DESMANTELE.
- **LOS PROCEDIMIENTOS DE USO Y MANTENIMIENTO DEBEN REALIZARSE CORRECTAMENTE; SI SE DESCUIDAN, EL FABRICANTE NO SERÁ EL RESPONSABLE DE EVENTUALES DAÑOS A PERSONAS, ANIMALES O COSAS QUE SE DERIVEN DEL INCUMPLIMIENTO DE LO QUE SIGUE.**
- LA MÁQUINA DEBE ESTAR SIEMPRE EN POSICIÓN VERTICAL, NO DEBE TUMBARSE NUNCA.
- **LAS INSTRUCCIONES INDICADAS NO PREVIENEN SEGURAMENTE TODOS LOS ACCIDENTES, POR LO TANTO ES RESPONSABILIDAD DEL USUARIO ACTUAR CON LA MÁXIMA CAUTELA.**
- LA MÁQUINA ESTÁ DOTADA DE UN DISPOSITIVO DE SEGURIDAD CON TOMA A TIERRA. CORRESPONDE AL USUARIO PONER PROTECCIONES CONTRA CORTOCIRCUITOS Y SOBRECARGAS EN CUMPLIMIENTO DE LAS NORMAS VIGENTES PARA PROTEGER LA LÍNEA DE ALIMENTACIÓN DE LA MÁQUINA, UTILIZANDO INTERRUPTORES MAGNETOTÉRMICOS Y DIFERENCIALES.
- ANTES DE INTRODUCIR AGUA EN EL DEPÓSITO, APAGAR LA MÁQUINA PONIENDO EL INTERRUPTOR GENERAL EN OFF Y DESENCHUFAR LA MÁQUINA DE LA CORRIENTE DE ALIMENTACIÓN.
- NO SE DEBE DEJAR LA MÁQUINA CONECTADA INÚTILMENTE.
HAY QUE APAGAR EL INTERRUPTOR GENERAL DE LA MÁQUINA CUANDO ÉSTA NO SE UTILIZA.
- ANTES DE EFECTUAR CUALQUIER INTERVENCIÓN DE MANTENIMIENTO HAY QUE ACORDARSE SIEMPRE DE:
 - **DETENER LA MÁQUINA (SELECTOR INTERRUPTOR GENERAL EN POSICIÓN OFF),**
 - **DESCONECTAR EL CABLE DE ALIMENTACIÓN ELÉCTRICA.**
- EVITAR DIRIGIR LA PISTOLA DE VAPOR CONTRA PERSONAS O CONTRA OBJETOS DELICADOS COMO PLÁSTICOS, CRISTALES U OTROS MATERIALES QUE CON EL CONTACTO DEL VAPOR SE PUEDEN DERRETIR O DETERIORAR.
- LAS BOQUILLAS DE SUMINISTRO DEL VAPOR PUEDEN PROVOCAR QUEMADURAS. EVITAR PUES TOCARLAS CON LAS MANOS SI NO SE LLEVA UNA PROTECCIÓN ADECUADA.
- LA MÁQUINA NO SE HA CONSTRUIDO PARA TRABAJAR EN UN AMBIENTE CON PELIGRO DE EXPLOSIÓN, **ASÍ QUE ESTÁ ABSOLUTAMENTE PROHIBIDO USAR LA MÁQUINA EN DICHA ATMÓSFERA.**
- PARA DESPLAZAR EL APARATO HAY QUE UTILIZAR ÚNICAMENTE EL ASA EXISTENTE.
PO DESPLAZARLO NUNCA TIRANDO DEL CABLE DE ALIMENTACIÓN O DEL CABLE DE LA PISTOLA.
- COMPROBAR QUE EL RECIPIENTE USADO PARA RELLENAR ESTÉ LIMPIO Y NO CONTENGA IMPUREZAS O SUCIEDAD.
- CERCORARSE DEL CORRECTO LLENADO DE LOS TANQUES : UNO SOLO POR AGUA POTABLE (NO DEMINERALIZADA, OXIGENADA,...) Y UNO POR DETERGENTE O AGUA PARA ACLARADO.

INSTRUCCIONES PARA EL USO

RIESGOS RESIDUALES

Para poder trabajar en condiciones de máxima seguridad, **con la finalidad de evitar que se creen situaciones peligrosas**, se indican las normas de conducta que debe seguir el operador para evitar accidentes.

- Si por cualquier motivo fuera necesario desconectar rápidamente la máquina **hay que poner el interruptor general en posición OFF**.
- Está terminantemente prohibido, mientras la máquina esté funcionando, **quitar las protecciones colocadas por el fabricante con el fin de proteger la integridad física del operador**.
- **El uso de la máquina está permitido a personal experto y cualificado**.
- No dejar nunca el aparato sin vigilancia.
- Solamente un operador debe utilizar la máquina.



- Al usar la máquina es obligatorio el uso de guantes de protección.



- Al usar la máquina es obligatorio el uso de gafas protectoras.

INDICACIÓN DE LOS RIESGOS RESIDUALES

En la máquina existen las siguientes indicaciones correspondientes a los riesgos residuos:



- una placa de advertencia relativa al riesgo de fulguración;



- una placa de advertencia relativa al peligro de las piezas móviles;



- una placa de advertencia relativa al peligro del depósito bajo presión;



- una placa de advertencia relativa al peligro de emisión calor - vapor;



- una placa de advertencia relativa a la prohibición de usar agua para apagar incendios en dispositivos eléctricos;



- una placa de advertencia relativa a la prohibición de tocar aparatos bajo tensión;



- una placa de advertencia que obliga al operador a controlar la eficacia de las protecciones antes de poner en marcha la máquina;



- una placa de advertencia que obliga al operador a consultar el manual de instrucciones.

INSTRUCCIONES PARA EL USO

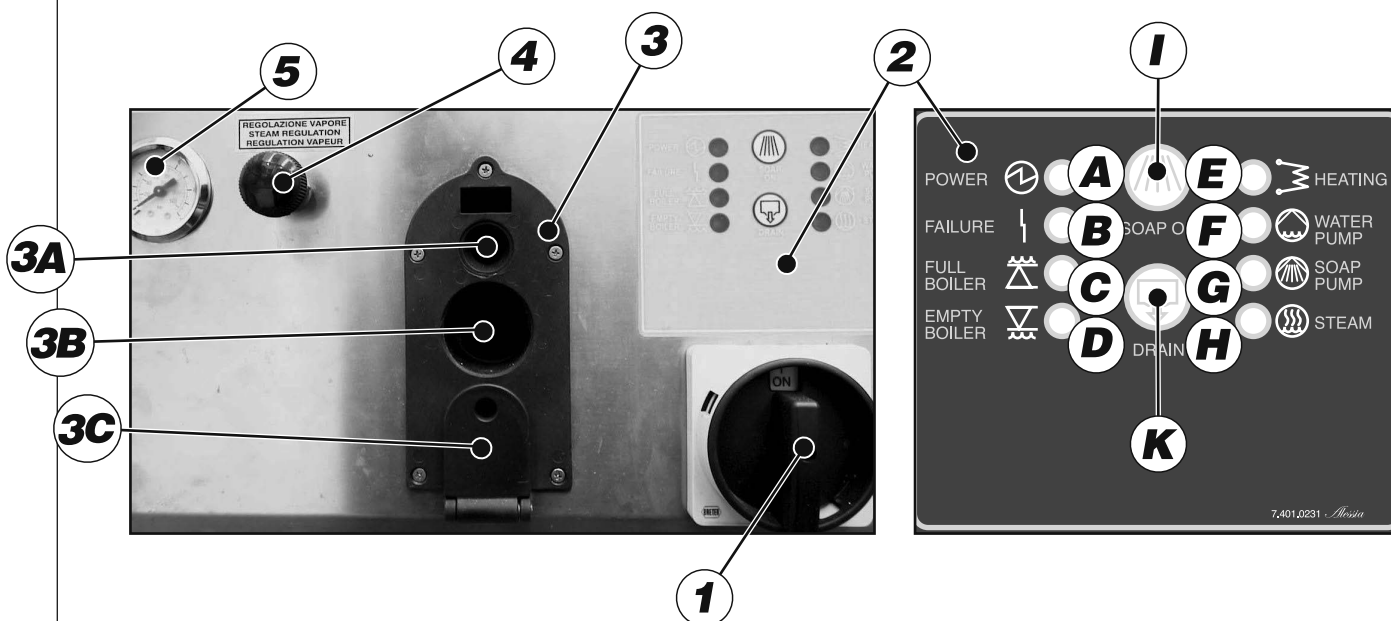
CARACTERÍSTICAS TÉCNICAS

- Alimentación: 120V 60Hz; 230V 50/60Hz; 400V 50Hz (empuñadura de baja tensión, 18V)
- Potencia instalada: 1800W; 3300W; 4400W
- Capacidad caldera: 3,6 litros
- Capacidad reserva de agua: 5 litros
- Sistema alimentación agua de la caldera: con bomba automática "en continuo"
- Presión vapor: 9 bar
- Temperatura vapor en la caldera: máx. 175° C
- Dimensiones en cm: M (62 x 40 x 86) ; VAC (60 x 40 x 93)
- Peso en vacío: M (37 Kg) ; VAC (43 Kg)
- Peso con accesorios: M (39 Kg) ; VAC (46)

VENTAJAS

El vapor a 175° C limpia perfectamente e higieniza cualquier superficie. La máquina es ideal para eliminar sobre todo, la suciedad grasienta ya que la disuelve y facilita así su eliminación con paños de microfibra o mediante aspiración. Un uso correcto del vapor permite reducir en más del 80% los detergentes y en más del 90% los desinfectantes resolviendo así los problemas de los vertidos. Además, se pueden reducir en un 30% las horas de mano de obra. El generador es de construcción profesional con componentes de alta calidad y responde a las principales normativas de seguridad internacional. La caldera revalidada es de acero inoxidable de alta resistencia. Los empalmes de los tubos de vapor tienen un doble bloqueo de seguridad y están realizados, según el proyecto original, con un material exclusivo, especialmente resistente.

DESCRIPCIÓN DE LOS DISPOSITIVOS DE LA MÁQUINA



- 1 Interruptor general.** Da corriente a la máquina si se pone en posición ON. Por el contrario si se pone en posición OFF la máquina se desactiva.
- 2 Panel de mandos:**
 - A:** Indicador verde de LÍNEA
 - B:** Indicador rojo de AVERÍA
 - C:** Indicador verde de CALDERA LLENA
 - D:** Indicador amarillo de CALDERA FALTA
 - E:** Indicador verde de CALENTAMIENTO
 - F:** Indicador verde BOMBA DE AGUA
 - G:** Indicador verde BOMBA JABÓN
 - H:** Indicador verde de VAPOR
 - I:** Pulsador HABILITA SUMINISTRO JABÓN
 - K:** Pulsador HABILITA DESCARGA MÁQUINA
- 3 Toma múltiple:** **3A**= Toma vapor; **3B**= Conducto de aspiración; **3C**= Toma corriente con bloqueo de protección
- 4 Rueda de regulación de la cantidad de vapor.** Permite variar la cantidad de vapor que hay que suministrar, girándola en el sentido de las agujas del reloj o en el contrario.
- 5 Manómetro** para la indicación de la presión del vapor en la caldera.

INSTRUCCIONES PARA EL USO



ADVERTENCIA



- ¡No se puede usar agua destilada! La máquina no funcionaría correctamente.

- 6 Bidón de reserva agua.
- 7 Bidón de reserva de detergente (ya diluido en agua).
- 8 Recipiente de agua de recuperación, dotado de dispositivo "de aliviadero". Este recipiente está dotado de un filtro especial para la suciedad que debe limpiarse periódicamente.

ATENCIÓN: antes de utilizar la máquina, el recipiente de agua de recuperación debe llenarse con aproximadamente 1 cm de agua para que el filtro del agua funcione correctamente. Esta operación debe efectuarse también después de haber vaciado el recipiente (nivel mínimo).

ENCENDIDO Y PUESTA EN FUNCIONAMIENTO DE LA MÁQUINA

- 1) Controlar el nivel de los depósitos de agua y de detergente. Llenarlos si es necesario.
- 2) Conectar el enchufe de la alimentación a la toma de corriente.
- 3) Poner en interruptor general (1) en posición ON.
- 4) Esperar hasta que el indicador verde de CALENTAMIENTO (E) se apague y controlar que el manómetro (5) indique una presión equivalente a 9 bar.

En este momento la máquina está lista para usar.

- 5) Para suministrar el detergente presionar el pulsador HABILITA SUMINISTRO JABÓN (I).

APAGADO DE LA MÁQUINA

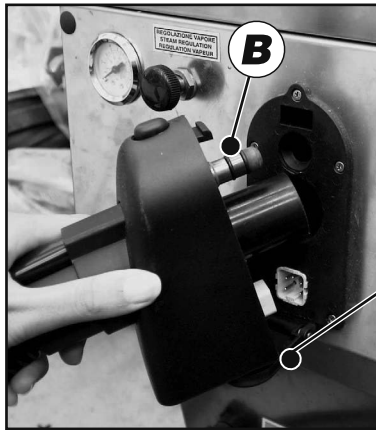
- 1) Presionar el pulsador HABILITA DESCARGA MÁQUINA (K), de este modo se deshabilitan las resistencias y la bomba de agua.
- 2) Por medio de la pistola hacer salir todo el vapor que queda en la caldera.
- 3) Girar el interruptor general (1) a la posición OFF.

INSTRUCCIONES PARA EL USO

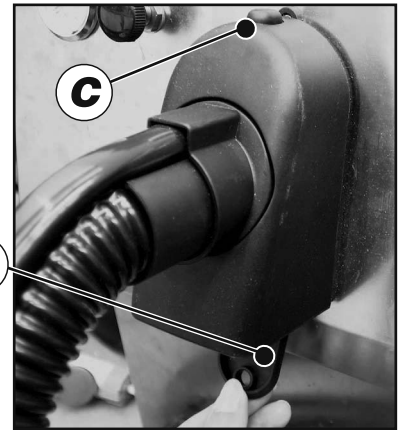
CONEXIÓN DEL TUBO FLEXIBLE

Hacer lo siguiente:

- Abrir la puerta A, introducir el acoplamiento rápido B del tubo flexible en la toma de la máquina y presionar a fondo.
- Para desenganchar el tubo flexible, abrir la puerta A, presionar el pulsador de desenganche C y extraer el enchufe.



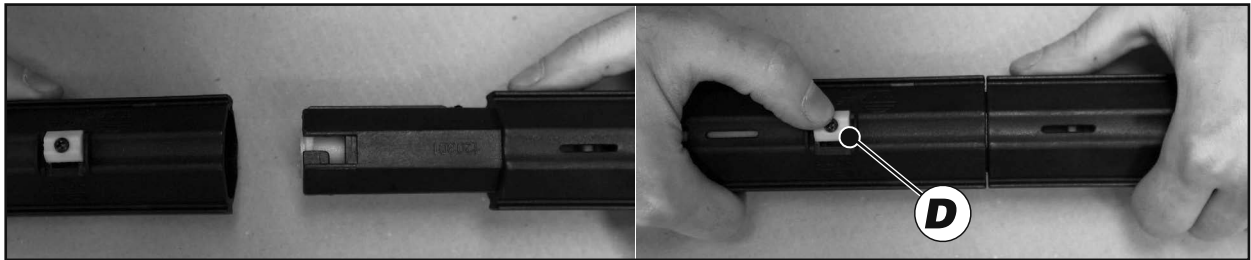
Conexión tubo



Desenganche tubo

USO DE LOS ACCESORIOS


Para conectar los diferentes componentes entre sí, hay que introducir la parte terminal macho del componente deseado en la parte hembra del otro componente que hay que utilizar y girar la virola de bloqueo D.

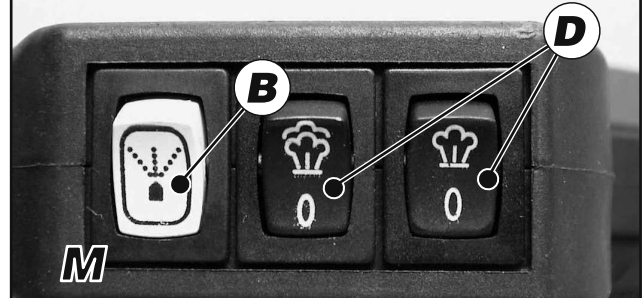
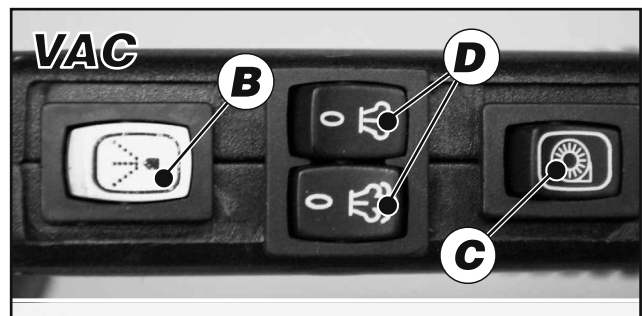


USO DE LA PISTOLA

La pistola puede conectarse a uno de los alargadores o bien directamente al accesorio.

En la empuñadura existen los siguientes mandos:

- Pulsador A: manteniéndolo presionado, la pistola suministra vapor en el caso en que los interruptores D están en posición 
- Pulsador B: pulsante activación salida detergente.
- Interruptor C: interruptor de encendido de la aspiración.

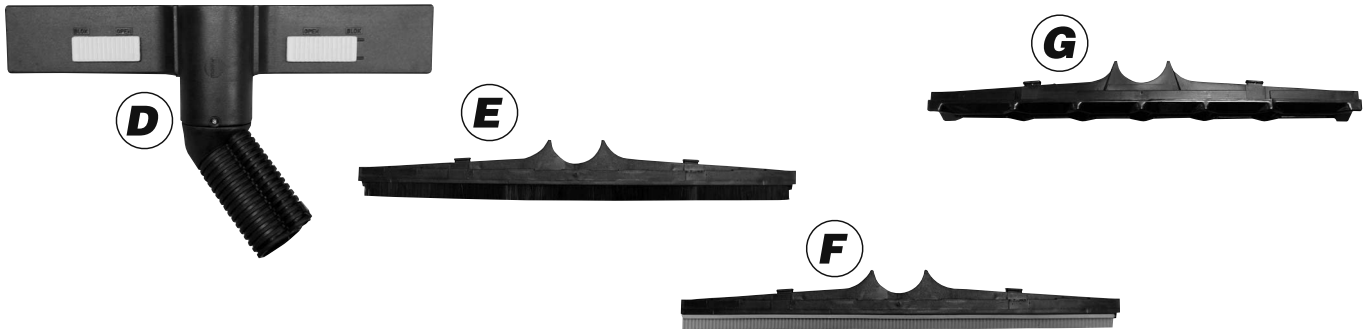


INSTRUCCIONES PARA EL USO

USO DE LOS CEPILLOS (GV 3,3 VAC PLUS / 4,4 VAC PLUS)

Los cepillos están compuestos por una parte universal D, donde pueden aplicarse diferentes cepillos según el trabajo que haya que realizar:

- Cepillos de cerdas E para eliminar la suciedad resistente en superficies duras.
- Cepillos de goma F para aspirar la condensación en superficies duras.
- Cepillos rígidos G, para moquetas y alfombras.



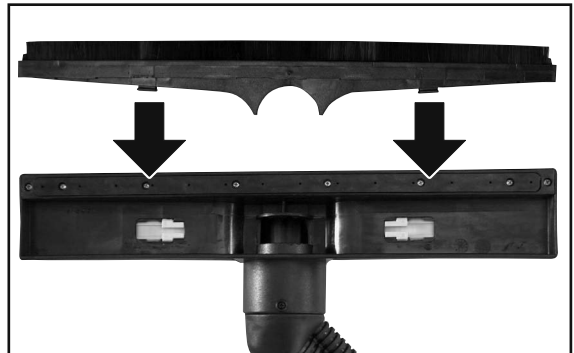
MONTAJE DE LOS CEPILLOS

Para el montaje de los cepillos, realizar lo siguiente:

- Tirar de los dispositivos de bloqueo del cepillo hacia el exterior.



- Aplicar el cepillo en la parte universal.



- Tirar de los dispositivos de bloqueo del cepillo hacia el interior.



INSTRUCCIONES PARA EL USO

INTERVENCIONES DE MANTENIMIENTO

VACIADO DE LA CALDERA

Con esta caldera de acero inoxidable puede utilizarse agua normal. Una vez por semana, o si la máquina no se está utilizando, es conveniente vaciar la caldera por medio del grifo B.

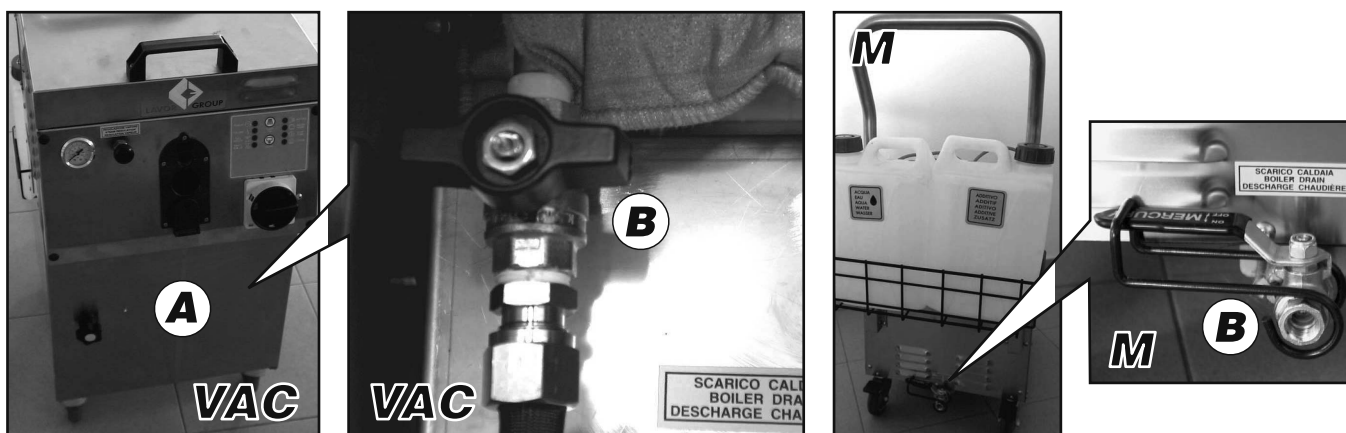
Es muy importante realizar la limpieza de los tubos y de la caldera para evitar la formación de depósitos calcáreos. Para solucionar este problema hay que seguir algunas instrucciones fundamentales:

- no dejar nunca encendida la máquina inútilmente, apagar el interruptor general de la máquina cuando no se esté utilizando.

Cuando la formación calcárea sea grande hay que utilizar un desincrustante adecuado o bien una mezcla de agua y vinagre, realizando lo siguiente:

- esperar a que la máquina se enfríe.
- con la llave de evacuación B vaciar la caldera.
- verter la mezcla de agua y vinagre o bien el desincrustante en el bidón de reserva agua.
- llenar la caldera.
- en caso de que se utilice desincrustante, dejarlo actuar durante por lo menos 3 horas.

Si se utiliza la mezcla de agua y vinagre, en cambio, dejar actuar durante 12 horas.



Una vez transcurrido el tiempo necesario para la desincrustación de los depósitos calcáreos, realizar lo siguiente:

- encender la máquina y apagarla cuando el manómetro señala una presión de 0,5 a 1 bar. De este modo, la presión dentro de la caldera es suficiente para hacer salir el agua y los residuos calcáreos.
- abrir la llave de evacuación B para vaciar la caldera.

Si se notaran muchos residuos calcáreos, repetir la operación hasta que el agua salga limpia.

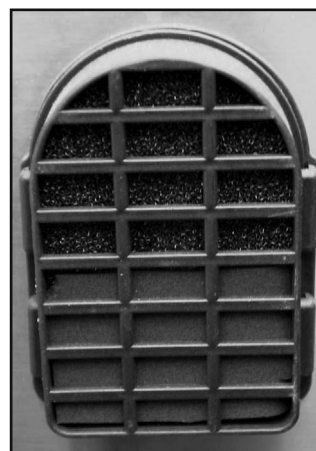
NOTA: durante las operaciones de limpieza de la caldera no utilizar el vapor de la pistola.

- Una vez terminada esta operación, cerrar cuidadosamente la llave B.

GV 3,3 / 4,4 VAC PLUS

Limpiar todos los días el filtro de aire, que se encuentra en el lateral derecho de la máquina, quitando la suciedad con aire comprimido.

Filtro



- Un mantenimiento adecuado constituye un factor determinante para obtener una mayor duración de la máquina en condiciones de funcionamiento y de rendimiento óptimos y para garantizar las condiciones de seguridad previstas por el fabricante.
- Las operaciones de mantenimiento, sustitución y reparación deben encargarse a personal técnico cualificado que conozca las tecnologías aplicadas en la máquina.

INSTRUCCIONES PARA EL USO

DEMOLICIÓN

El usuario, según las directivas de la CE o bien según las leyes en vigor en su propio país tendrá que ocuparse de la demolición, supresión y eliminación de los diferentes materiales que componen la máquina. En caso de desguace de la máquina o de piezas de la misma habrá que tomar precauciones de seguridad para evitar riesgos relacionados con las operaciones de desmantelamiento de la maquinaria industrial. Hay que prestar especial atención en las siguientes fases:

- Desmontaje de la máquina de su zona operativa
- Transporte o manejo de la máquina
- Desmantelamiento de la máquina
- Separación de los diferentes materiales que componen la máquina.

Además para efectuar la demolición y la eliminación de la máquina es necesario observar algunas reglas fundamentales para proteger la salud y el medio ambiente en el que vivimos:



Eliminar también hasta el más pequeño residuo de aceite y grasa de la máquina. Las sustancias lubricantes no deberán desecharse en el medio ambiente sino que tendrán que ser recuperadas o tratadas por una empresa especializada en la eliminación de dichos productos.

Cuando los materiales usados para el proceso de producción o los lubricantes y las aguas de condensación no se eliminen según las leyes y los Reglamentos en materia, pueden subsistir riesgos residuales como:



1) Contaminación ambiental.



2) Intoxicación de las personas encargadas de la eliminación.

Para las operaciones de separación de los materiales y su reciclado o eliminación hay que basarse en las Leyes Nacionales o regionales que se refieran a la eliminación de los desechos sólidos industriales o de desechos tóxicos y nocivos;

Fundas, conductos flexibles o componentes de plástico o, en cualquier caso, no metálico, tendrán que desmontarse y eliminarse por separado;

Componentes, neumáticos y eléctricos como válvulas, electroválvulas, reguladores de presión, interruptores, transformadores, etc, tendrán que desmontarse para poder volver a utilizarlos en caso de que estén todavía en buenas condiciones o bien, si es posible, revisados y reciclados.

El armazón y, en cualquier caso, las piezas metálicas de la máquina, tendrán que desmontarse y reagruparse por tipo de material. Las diferentes piezas que se obtienen de esta manera tendrán que demolerse y fundirse para permitir el reciclado del material que constituye la máquina original.



La eliminación de los productos considerados tóxicos-nocivos se efectúa cumpliendo las Leyes Nacionales y Regionales, entregando los desechos a empresas encargadas de su eliminación que pertenezcan al Consorcio autorizado de eliminación de aceites usados.



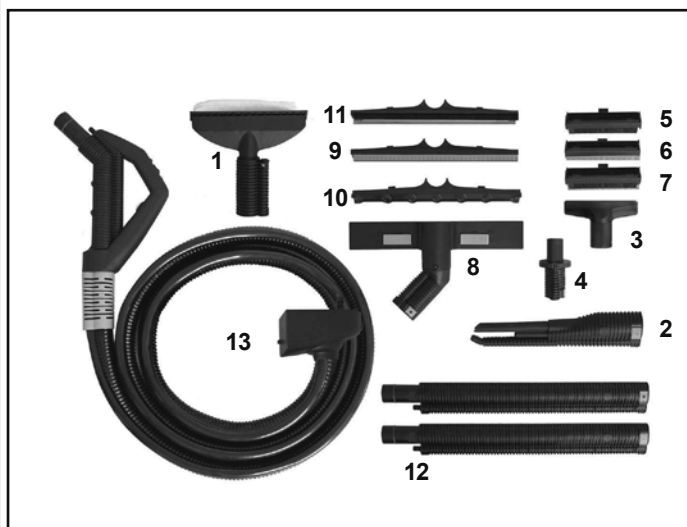
Como propietario de un aparato eléctrico o electrónico le está prohibido por ley (a tenor de la Directiva de la UE 2002/96/CE del 27 de enero de 2003 sobre residuos de aparatos eléctricos y electrónicos y la legislación nacional de los estados miembros de la UE que haya incorporado esta directiva) eliminar este producto o sus componentes eléctricos/electrónicos como residuos urbanos no seleccionados. Por favor, utilice en su lugar los puntos de recogida que sin cargo alguno se han establecido para este fin.

RUMOROSIDAD

La emisión sonora del generador, medida en la fase de suministro de vapor y con el aspirador funcionando, es equivalente a 89 dBA, entendido como nivel equivalente (Leq). Se aconseja utilizar medios de protección acústica idóneos durante el funcionamiento de la máquina (tapones auriculares, cofias).

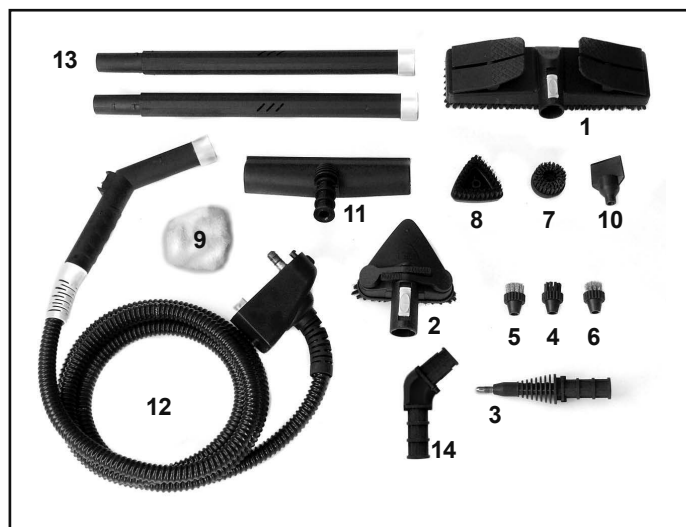
ACCESORIOS

GV 3,3 / 4,4 VAC PLUS



| | codigo | descripción |
|----|------------|--|
| 1 | 3.754.0143 | limpia cristales vapor/aspiracion |
| 2 | 3.754.0152 | funda microfibra para limpia cristales |
| 3 | 3.754.0144 | lanza turbo vapor/aspiracion |
| 4 | 3.754.0142 | boquilla vapor aspiración para butaca |
| 5 | 3.754.0154 | adaptador por boquilla |
| 6 | 3.754.0149 | 145 cepillo/cepillo |
| 7 | 3.754.0150 | 145 goma/goma |
| 8 | 3.754.0151 | 145 cepillo/goma |
| 9 | 3.754.0145 | soporte sujecion boquilla 37 cm |
| 10 | 3.754.0146 | 375 goma/goma |
| 11 | 3.754.0147 | 375 moqueta |
| 12 | 3.753.0041 | 375 goma/cepillo |
| 13 | 5.409.0086 | tubo prolongacion vapor |

GV 1,8 - 3,3 M PLUS



| | codigo | descripción |
|----|------------|--|
| 1 | 3.754.0228 | cepillo vapor rectangular |
| 2 | 3.754.0229 | cepillo vapor triangular |
| 3 | 3.754.0230 | lanza vapor turbo con boquilla |
| 4 | 3.754.0231 | cepillo Ø 28 nylon |
| 5 | 3.754.0232 | cepillo Ø 28 laton |
| 6 | 3.754.0233 | cepillo Ø 28 inox |
| 7 | 3.754.0234 | cepillo Ø 50 nylon |
| 8 | 6.402.0035 | cepillo triangular nylon |
| 9 | 3.099.0126 | funda para cepillo triangular |
| 10 | 6.402.0034 | espatula vapor |
| 11 | 3.754.0235 | limpia cristales vapor |
| 12 | 5.409.0256 | empuñadura c/tubo 3 mt e interruptor deterg. |
| 13 | 3.753.0111 | tubo prolongación vapor |
| 14 | 3.754.0250 | Articulación para cepillos |

GARANTÍA

La garantía caduca cuando se aporten modificaciones, manipulaciones o reparaciones realizadas sin nuestra explícita autorización escrita.

La máquina se entrega embalada en caja de cartón y cualquier intervención debe realizarla única y exclusivamente nuestro Servicio de Asistencia.

La garantía no se aplica en caso de que los defectos o los fallos del funcionamiento de la máquina estén causados por accidentes, negligencia, uso irracional, uso indebido y/o por otras causas que no puedan imputarse a defectos del material o de la mano de obra. Es obligatorio usar recambios originales.

Todos los derechos reservados.

Está prohibida la reproducción de este manual, aunque sea parcial, bajo cualquier forma (impresión, fotocopia, microfilm u otros medios) así como la elaboración, la reproducción y la difusión mediante sistemas electrónicos.

BEDIENUNGSANLEITUNG

ANWENDUNGEN

Der professionelle Dampferzeuger wird zum Reinigen und Desinfizieren von beliebigen Oberflächen, insbesondere von solchen Flächen, auf denen Lebensmittel zubereitet, verarbeitet oder verzehrt werden, verwendet, d.h. in Restaurants, Geschäften und in der Industrie.

Weitere Anwendungsgebiete: Reinigen und Desinfizieren von Sanitäreinrichtungen, öffentlichen Lokalen und Gemeinschaften, Schwerindustrie, Metallindustrie, Gießereien und Zimmereien, Autogebiet, Umbau.

ALLGEMEINE HINWEISE

- **VOR GEBRAUCH IHRER MASCHINE LESEN SIE BITTE AUFMERKSAM DIE VORLIEGENDE BEDIENUNGSANLEITUNG. DIESE ENTHÄLT WICHTIGE SICHERHEITS-, INSTALLATIONS-, GEBRAUCHS- UND WARTUNGSHINWEISE.**
- DIE NICHTBEACHTUNG EINES BELIEBIGEN SICHERHEITSHINWEISES KANN ZU SCHWEREN PERSONEN- UND SACHSCHÄDEN FÜHREN.
- DIE VORLIEGENDE BEDIENUNGSANLEITUNG MUSS ALS NACHSCHLAGWERK SORGFÄLTIG BIS ZUR ENDGÜLTIGEN DEMONTAGE DER MASCHINE AUFBEWAHRT WERDEN.
- **DIE GEBRAUCHS- UND WARTUNGSVORGÄNGE MÜSSEN ORDNUNGSGEMÄSS DURCHFÜHRT WERDEN; BEI NACHLÄSSIGKEIT KANN DER HERSTELLER FÜR PERSONEN-, SACHSCHÄDEN ODER TIERSCHÄDEN NICHT VERANTWORTLICH GEMACHT WERDEN.**
- DIE MASCHINE MUSS STETS VERTIKAL STEHEN UND DARF NICHT UMGEKIPPT WERDEN.
- **DIE HIERIN ENTHALTENEN ANWEISUNGEN REICHEN SELBSTVERSTÄNDLICH NICHT AUS, UM UNFÄLLE ZU VERMEIDEN; DAHER IST DER BETREIBER ZU EXTREMER VORSICHT VERPFLICHTET.**
- DIE MASCHINE IST MIT SICHERHEITSEINRICHTUNG UND ERDUNG AUSGESTATTET. ES IST AUFGABE DES BETREIBERS ABSICHERUNGEN WIE LEISTUNGS- UND DIFFERENTIALSCHALTER GEGEN KURZSCHLUSS UND ÜBERLAST ANZUBRINGEN, DIE DIE GELTENDEN VORSCHRIFTEN ERFÜLLEN, UM DIE NETZLEITUNG DER MASCHINE ABZUSICHERN.
- BEVOR DER TANK MIT WASSER BEFÜLLT WIRD, IST DIE MASCHINE AM HAUPTSCHALTER ABZUSCHALTEN UND DER NETZSTECKER AUS DER STECKDOSE ZU ZIEHEN.
- DIE MASCHINE NICHT UNNÖTIG EINGESCHALTET LASSEN.
DIE MASCHINE AM HAUPTSCHALTER ABSCHALTEN, WENN SIE NICHT GEBRAUCHT WIRD.
- VOR DURCHFÜHRUNG EINER BELIEBIGEN WARTUNGSARBEIT IST STETS:
 - **DIE MASCHINE ABZUSCHALTEN (HAUPTSCHALTER AUF OFF STELLEN),**
 - **DER NETZSTECKER AUS DER STECKDOSE ZU ZIEHEN.**
- DIE DAMPPISTOLE DARF WEDER AUF PERSONEN NOCH AUF EMPFINDLICHE GEGENSTÄNDE AUS KUNSTSTOFF, KRISTALL ODER ANDEREN MATERIALIEN, DIE BEIM KONTAKT MIT DAMPF SCHMELZEN ODER BESCHÄDIGT WERDEN KÖNNTEN, GERICHTET WERDEN.
- DIE DAMPFDÜSEN KÖNNEN VERBRENNUNGEN VERURSACHEN; OHNE SCHUTZHANDSCHUHE DÜRFEN DIE DÜSEN NICHT BERÜHRT WERDEN.
- DIE MASCHINE WURDE NICHT ZUR BENUTZUNG IN EXPLOSIVER UMGEBUNG GEBAUT UND **ES IST DAHER STRENGSTENS VERBOTEN, DIE MASCHINE IN BEREICHEN, IN DENEN EXPLOSIONSGEFAHR BESTEHT, ZU BETREIBEN.**
- DAS GERÄT DARF AUSSCHLIESSLICH AM ANGEBRACHTEN GRIFF VERFAHREN WERDEN.
AUF KEINEN FALL DARF ES AM NETZKABEL ODER AM KABEL DER PISTOLE GEZOGEN WERDEN.
- SICHERSTELLEN, DASS DIE VERWENDETE FÜLLKANNE SAUBER IST.
- BITTE KONTROLLIEREN SIE, DIE FEHLERFREIE FÜLLUNG DER TANKBEHALTER: EINER IST NUR FUER TRINKWASSER GEEIGNET (KEIN DEMINERALISIERTES, SAUERSTOFFFREICHES WASSER); EINER ZU REINIGUNGSMITTEL ODER SPUELUNGSWASSER PASSEND.

BEDIENUNGSANLEITUNG

RESTRISIKEN

Zur Gewährleistung sicherer Arbeitsbedingungen und **Vermeidung von Gefahrensituationen**, werden nachstehend die Verhaltensweisen beschrieben, an die sich der Bediener zu halten hat, um Unfälle zu vermeiden.

- Sollte es aus irgendeinem Grund nötig sein, die Maschine schnell frei zu schalten, **ist der Hauptschalter auf OFF zu stellen.**
- **Die vom Hersteller zum Schutz der Bediener vorgesehenen Absicherungen** dürfen während des Maschinenbetriebs auf keinen Fall entfernt werden.
- **Die Maschine darf ausschließlich von erfahrener Fachpersonal betrieben werden.**
- Das Gerät darf nie unbeaufsichtigt gelassen werden.
- Die Maschine darf lediglich von einem Bediener bedient werden.



- Bei Verwendung der Maschine hat der Bediener Schutzhandschuhe zu tragen.



- Bei Verwendung der Maschine hat der Bediener eine Schutzbrille zu tragen.

WARNSCHILDER

An der Maschine wurden die nachstehenden Warnschilder angebracht, die auf die Restrisiken hinweisen:



- Ein Hinweisschild hinsichtlich der Stromschlaggefahr;



- Ein Hinweisschild, das auf die Gefahr durch Bewegungsmechanismen hinweist;



- Ein Hinweisschild hinsichtlich der Gefahr durch den Druckbehälter;



- Ein Hinweisschild hinsichtlich der Gefahr durch Hitze und Dampfaustritt;



- Ein Hinweisschild hinsichtlich dem Verbot, Brände an Elektrobauteilen mit Wasser zu löschen;



- Ein Hinweisschild hinsichtlich dem Verbot, spannungsführende Einrichtungen zu berühren;



- Ein Hinweisschild, das den Bediener vor Inbetriebnahme der Maschine zur Funktionsprüfung der Sicherheitseinrichtungen verpflichtet;



- Ein Hinweisschild, das den Bediener vor dem Gebrauch der Maschine zum Lesen der Bedienungsanleitung auffordert.

BEDIENUNGSANLEITUNG

TECHNISCHE MERKMALE

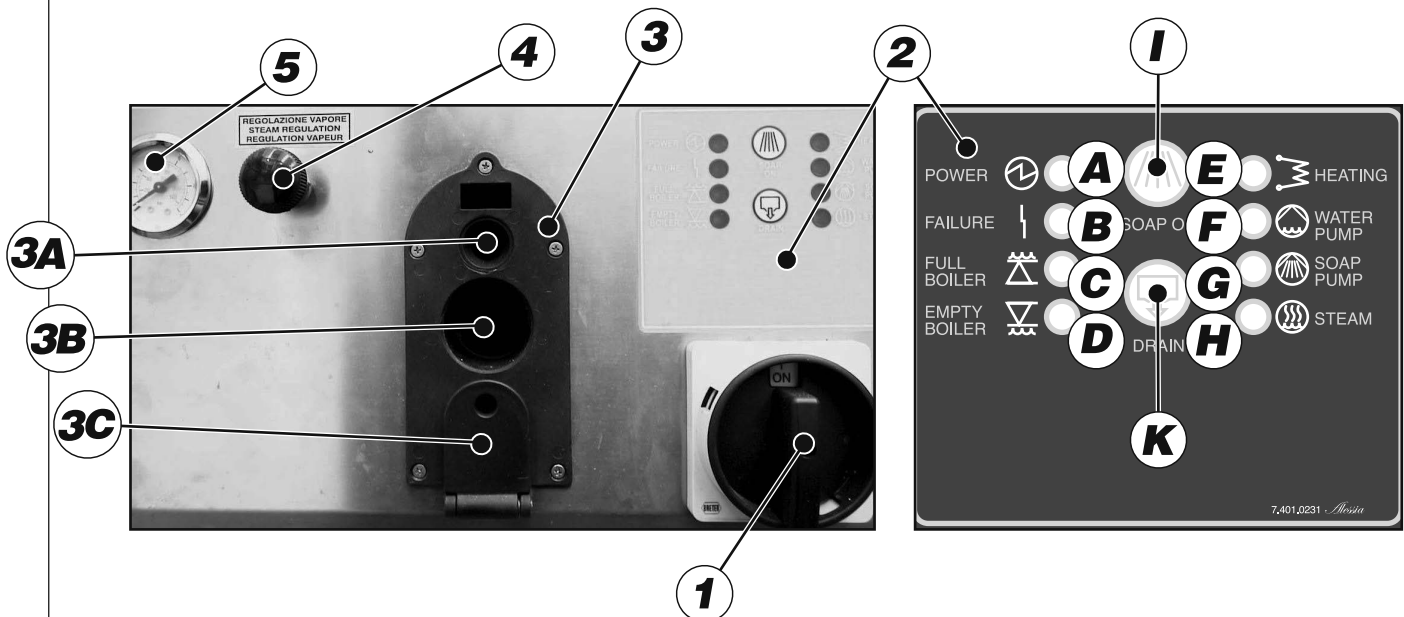
- Stromversorgung: 120V 60Hz; 230V 50/60Hz; 400V 50Hz (Niederspannungsgriff 18V)
- Anschlusswert: 1800W; 3300W; 4400W
- Fassungsvermögen des Heizkessels: 3,6 liter
- Kapazität Wasserreserve: 5 liter
- Wasserversorgung zum Heizkessel: durch automatische Pumpe im Dauerbetrieb
- Dampfdruck: 9 bar
- Dampftemperatur im Kessel: max. 175° C
- Abmessungen in cm: M (62 x 40 x 86) ; VAC (60 x 40 x 93)
- Leergewicht: M (37 Kg) ; VAC (43 Kg)
- Gewicht mit Zubehör: M (39 Kg) ; VAC (46)

VORTEILE

Der 175° C heiße Dampf reinigt und desinfiziert jede beliebige Oberfläche. Das Gerät eignet sich besonders zum Entfernen von fettigem Schmutz, da dieser gelöst wird und sich unter Verwendung von Mikrofasertüchern bzw. Absaugung leicht entfernen lässt. Bei richtigem Einsatz des Dampfes kann die Verwendung von Reinigungsmitteln bis zu 80% und von Desinfektionsmitteln bis zu 90% reduziert werden, wobei zugleich auch das Abwasserproblem erheblich reduziert wird. Außerdem lassen sich die Arbeitsstunden von Arbeitskräften um 30% reduzieren.

Der professionelle Dampferzeuger wurde unter Verwendung erstklassiger Bauteile angefertigt und erfüllt die wichtigsten internationalen Sicherheitsnormen. Der zertifizierte Kessel besteht aus hoch widerstandsfähigem Edelstahl. Die Anschlüsse der Dampfleitungen sind mit doppelter Sicherheitsblockierung ausgelegt und wurden nach Originalprojekt aus besonders beständigem Material angefertigt.

BESCHREIBUNG DER MASCHINENEINRICHTUNGEN



1 Hauptschalter. In ON-Stellung speist er die Maschine, in OFF-Stellung schaltet er die Maschine ab.

2 Bedienpult:

A: Grüne STATUSLEUCHE

B: Rote Kontrollleuchte STÖRUNG

C: Grüne Kontrollleuchte KESSEL VOLL

D: Gelbe Kontrollleuchte KEIN WASSER IM KESSEL

I: Schalter SEIFENAUSSTRITT EIN

K: Schalter MASCHINENABLAUF EIN

E: Grüne Kontrollleuchte HEIZEN

F: Grüne Kontrollleuchte WASSERPUMPE

G: Grüne Kontrollleuchte SEIFENPUMPE

H: Grüne Kontrollleuchte DAMPF

3 Mehrfachanschluss: **3A=** Dampfanschluss; **3B=** Absaugleitung; **3C=** Stromsteckdose mit Schutzblockierung

4 Stellknopf Dampfmenge. An diesem Knopf lässt sich die austretende Dampfmenge einstellen; der Knopf kann im Uhrzeigersinn oder gegen den Uhrzeigersinn gedreht werden.

5 Manometer zur Dampfdruckanzeige im Heizkessel.

BEDIENUNGSANLEITUNG



HINWEIS



- Kein destilliertes Wasser verwenden! Die Maschine würde nicht richtig funktionieren.

- 6 Behälter Wasserreserve.
- 7 Behälter Reinigungsmittelreserve (geeignet mit Wasser verdünnt).
- 8 Behälter für Wasserrücklauf, komplett mit "Überlauf-Anzeige". Dieser Behälter verfügt über einen Schmutz- Spezialfilter der regelmäßig gereinigt werden muss.

ACHTUNG: Vor Gebrauch der Maschine muss im Wasserrücklaufbehälter ca. 1 cm Wasser vorhanden sein, damit der Wasserfilter richtig funktionieren kann. Dafür ist auch zu sorgen, nachdem der Behälter geleert wurde (Tiefststand).

EINSCHALTUNG UND INBETRIEBNAHME DER MASCHINE

- 1) Den Stand im Wasser- und Reinigungsmittelbehälter überprüfen. Ggf. auffüllen.
- 2) Netzstecker in die Steckdose stecken.
- 3) Hauptschalter (1) auf ON stellen.
- 4) Warten, bis die grüne Kontrollleuchte HEIZEN (E) ausgeht und sicherstellen, dass am Manometer (5) 9 bar Druck angegeben wird.

Nun ist die Maschine betriebsbereit.

- 5) Für den Austritt des Reinigungsmittels den Schalter SEIFENAUSRITT EIN (I) betätigen.

ABSCHALTUNG DER MASCHINE

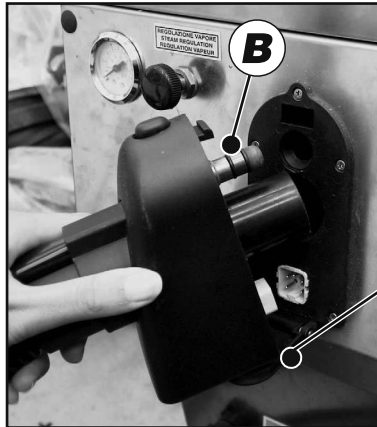
- 1) Den Schalter MASCHINENABLAUF EIN (K) drücken, um die Heizkörper und die Wasserpumpe abzuschalten.
- 2) Anhand der Pistole den gesamten Dampf aus dem Heizkessel austreten lassen.
- 3) Hauptschalter (1) auf OFF stellen.

BEDIENUNGSANLEITUNG

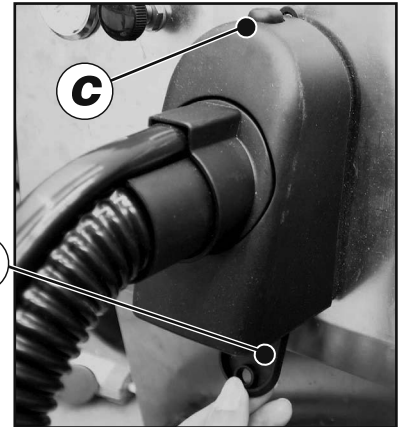
ANSCHLUSS DES SCHLAUCHS

Wie folgt vorgehen:

- Die Klappe A öffnen, den Schnellanschluss B des Schlauchs richtig in den Maschinenanschluss einstecken.
- Zur Entfernung des Schlauchs ist die Klappe A zu öffnen, der Knopf C zu drücken und der Stecker auszustecken.



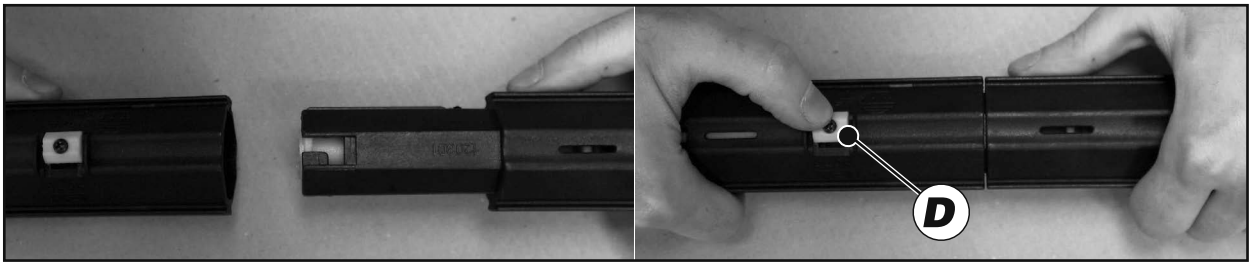
Schlauchanschluss



Schlauchentfernung

GEBRAUCH DES ZUBEHÖRS


Um die verschiedenen Bauteile miteinander zu verbinden, ist ein Ende in das des anderen zu verwendenden Bauteils zu stecken und die Klemmmutter D zu drehen.

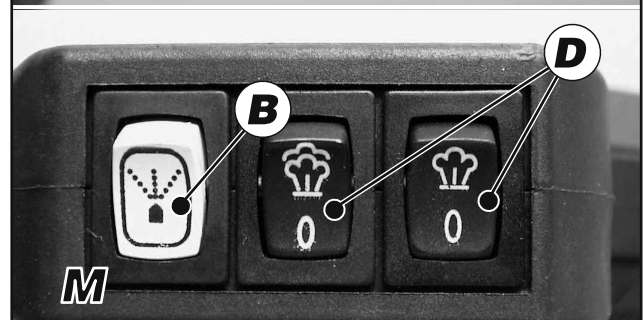
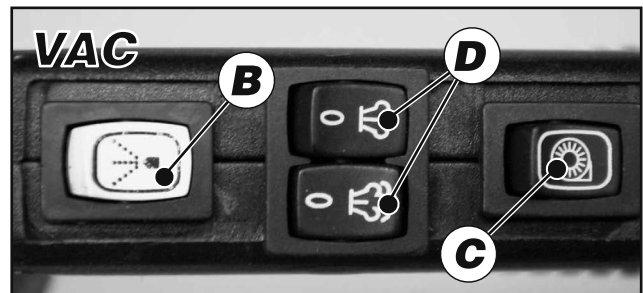


GEBRAUCH DER PISTOLE

Die Pistole kann an eine der Verlängerungen oder direkt an das Zubehörteil angeschlossen werden.

Am Griff befinden sich drei Steuerungen:

- Schalter A: Wird diesen gedrückt gehalten, tritt von der Pistole Dampf aus falls die D Schalter in Stellung  bleiben.
- Schalter B: Inbetriebsetzungsschalter des Reinigungsmittel-Austrittes.
- Interruptore C: Startschalter Absaugung.

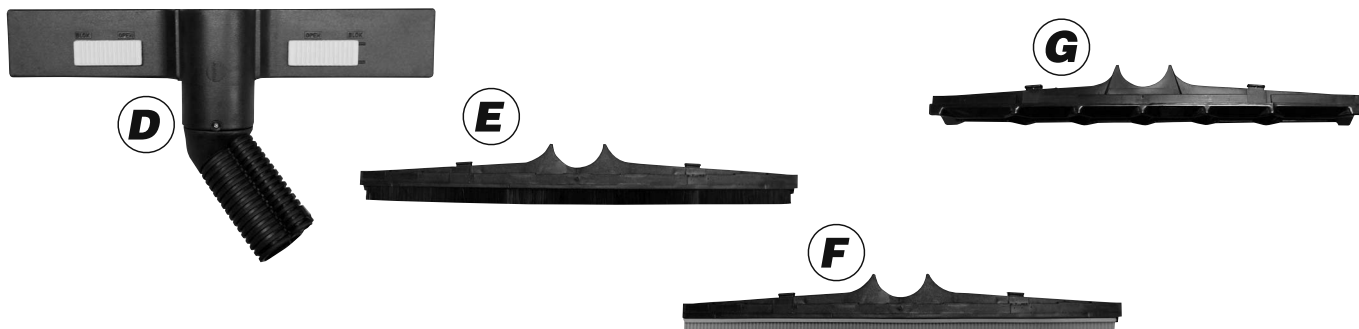


BEDIENUNGSANLEITUNG

GEBRAUCH DER BÜRSTEN (GV 3,3 VAC PLUS / 4,4 VAC PLUS)

Die Bürsten bestehen aus einem Universalsteckteil D, an dem je nach der Verarbeitung verschiedene Bürsten angebracht werden können:

- Borstenbürsten E zur Entfernung von festem Schmutz auf harten Oberflächen.
- Gummibürsten F zum Absaugen von Kondenswasser auf harten Oberflächen.
- Feste Bürsten G für Teppichböden und Teppiche.



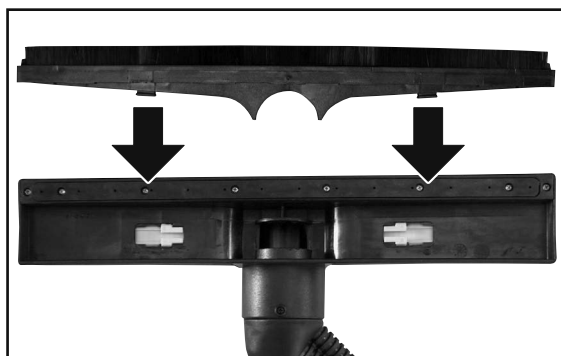
ANBRINGEN DER BÜRSTEN

Zum Anbringen der Bürsten ist wie folgt beschrieben vorzugehen:

- Die Bürstenblockiereinrichtungen nach außen ziehen.



- Die Bürste am Universalsteckteil anbringen.



- Die Bürstenblockiereinrichtungen nach innen ziehen.



BEDIENUNGSANLEITUNG

WARTUNGSARBEITEN

KESSEL LEEREN

Der Edelstahlkessel ist derart ausgelegt, dass normales Leitungswasser verwendet werden kann. Der Kessel sollte wöchentlich bzw. wenn die Maschine nicht benutzt wird, am entsprechenden Hahn B geleert werden. Die Leitungen und der Kessel müssen unbedingt gereinigt werden, um Kalkbildungen zu entfernen.

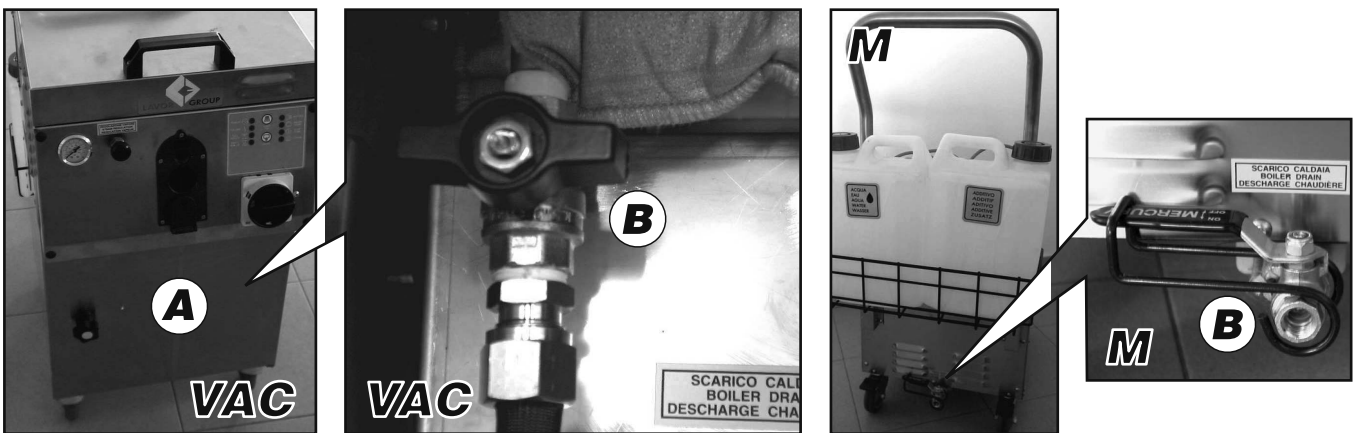
Das Problem der Kalkbildungen kann jedoch durch Beachtung einiger grundlegender Hinweise reduziert werden:

- Die Maschine nicht unnötig eingeschaltet lassen; den Hauptschalter stets abschalten, wenn das Gerät nicht gebraucht wird.

Bei starker Kalkbildung ist entsprechend nachstehender Anleitung ein geeignetes Entkalkungsmittel bzw. eine Mischung aus Wasser und Essig zu verwenden:

- Warten, bis die Maschine erkaltet ist.
- Den Kessel durch Aufdrehen des Ablasshahns B leeren. Den Hahn daraufhin wieder fest zudrehen.
- Die Wasser- /Essigmischung bzw. das Entkalkungsmittel in den Reservebehälter gießen.
- Den Kessel befüllen.
- Falls ein Entkalkungsmittel verwendet wird, sollte man dieses mindestens 3 Stunden wirken lassen.

Wird hingegen eine Wasser-/Essigmischung verwendet, muss diese mindestens 12 Stunden wirken.



Nach Ablauf der erforderlichen Wirkzeit ist folgendermaßen vorzugehen:

- Die Maschine einschalten und wieder abschalten, wenn am Manometer ein 0,5 - 1 bar Druck angezeigt wird; dadurch wird im Kessel ein Druck aufgebaut, der zum Ablassen des Wassers und der Kalkablagerungen ausreicht.
- Den Ablasshahn B öffnen und den Kesselinhalt ablaufen lassen.

Bei einer großen Kalkrestmenge muss der Vorgang wiederholt werden, bis das abgelaufene Wasser kalkfrei ist.

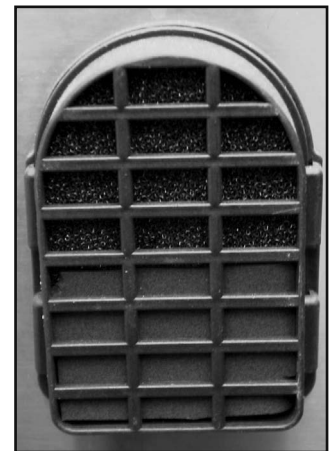
Hinweis: Bei den Reinigungsarbeiten des Kessels sollte ein Dampfaustritt aus der Sprühpistole vermieden werden.

- Den Hahn B nach Abschluss des Vorgangs wieder fest schließen.

GV 3,3 / 4,4 VAC PLUS

Den Filter an der rechten Maschinenseite täglich reinigen; Schmutz mit Druckluft entfernen.

Filter



- Eine angemessene Wartung ist ausschlaggebend für eine lange Lebensdauer der Maschine unter optimalen Betriebs- und Leistungsbedingungen und zur Gewährleistung höchster Sicherheit.
- Mit den Wartungs-, Auswechsel- und Instandsetzungsarbeiten muss erfahrenes Fachpersonal beauftragt werden, das mit der angewandten Maschinenteknologie vertraut ist.

BEDIENUNGSANLEITUNG

DEMONTAGE

Der Betreiber hat sich nach den EU-Vorschriften bzw. nach der in seinem Land bestehenden Gesetze um die Demontage und Entsorgung der verschiedenen Materialien, aus denen die Maschine besteht, zu kümmern. Bei Verschrottung der Maschine oder von Maschinenteilen sind Sicherheitsvorkehrungen zu treffen, um Gefahren durch den Abbau von Industriemaschinen zu vermeiden.

Besonders vorsichtig ist vorzugehen bei:

- Demontage der Maschine im Arbeitsbereich.
- Transport und Verfahren der Maschine.
- Abbau der Maschine.
- Trennung der verschiedenen Materialien, aus denen die Maschine besteht.

Bei Abbau und Entsorgung der Maschinen müssen die Vorschriften für Gesundheit und Umweltschutz beachtet werden:



Selbst die kleinsten Öl- und Festreste an der Maschine entfernen; die Schmierstoffe von Fachunternehmen entsorgen lassen.

Wenn die für den Produktionsablauf verwendeten Materialien oder Schmierstoffe und das Kondenswasser nicht ordnungsgemäß entsorgt werden, bestehen die folgenden Restrisiken:



1) Umweltverschmutzung.



2) Vergiftung der für die Entsorgung zuständigen Personen.

Bei der Trennung der Materialien, beim Recycling bzw. bei ihrer Entsorgung sind die nationalen oder regionalen Umweltschutzgesetze in bezug auf Entsorgung fester Industrieabfälle oder giftiger und gefährlicher Abfälle zu beachten:

Hülsen, Schläuche und Kunststoffteile oder metallfreie Bauteile müssen ausgebaut und separat entsorgt werden.

Pneumatische und elektrische Bauteile wie Ventile, Magnetventile, Druckregler, Schalter, Transformatoren usw., müssen ausgebaut werden, damit sie wiederverwendet werden können, falls sie noch funktionieren bzw. damit sie, falls möglich, recycelt werden.

Das Maschinengestell und alle Metallteile der Maschine sind zu demontieren und nach Materialtyp zu sortieren. Das Metall kann dann eingeschmolzen und recycelt werden.



Die Entsorgung der als giftig und gefährlich betrachteten Produkte muss gemäß den nationalen und regionalen Gesetzen vorgenommen werden. Mit der Entsorgung sind Entsorgungsfirmen zu beauftragen, die fachlich dazu ausgebildet sind und über alle Genehmigungen zur Entsorgung von Altöl verfügen.



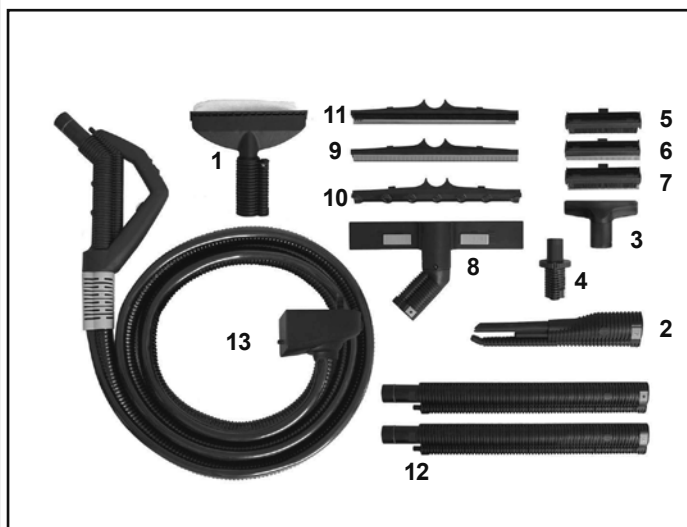
Als Besitzer eines elektrischen oder elektronischen Gerätes ist es Ihnen gesetzlich untersagt (gemäß EU-Richtlinie 2002/96/EG vom 27. Januar 2003 über Elektro- und Elektronik-Altgeräte sowie gemäß nationalen Landesgesetzgebungen der EU-Mitgliedstaaten, in denen diese Richtlinie umgesetzt wird), dieses Produkt oder seine elektrischen/elektronischen Zubehörteile unsortiert in den Haushaltsmüll zu geben. Bitte benutzen Sie stattdessen die hierfür ausgewiesenen kostenlosen Rückgabe-Stellen.

LÄRMPEGEL

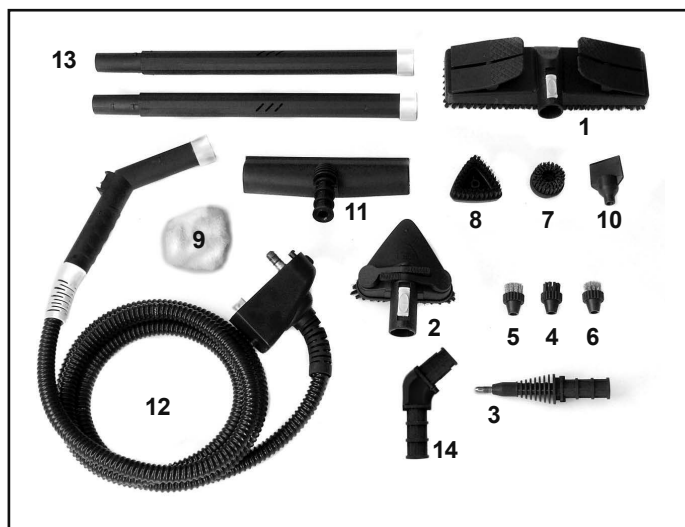
Der äquivalente Schallpegel (L_{eq}) des Dampferzeugers beträgt bei laufender Dampferzeugung und Absaugung 89 dBA. Während des Maschinenbetriebs sind geeignete Schutzmittel zu verwenden (Ohrstöpsel, Kopfhörer).

ZUBEHOERE

GV 3,3 / 4,4 VAC PLUS



GV 1,8 - 3,3 M PLUS



| Art./Nr. | Beschreibung |
|----------|--|
| 1 | 3.754.0143 Dampf/Saugen Fensterwischer |
| 2 | 3.754.0152 Fensterwischer-Behaelter aus Microfaser |
| 3 | 3.754.0144 Dampf/Saugen Turbolanze |
| 4 | 3.754.0142 Dampf/Saugen Duese fuer Sessel |
| 5 | 3.754.0154 Duese-Adapter |
| 6 | 3.754.0149 Zubehoer 145 Borsten/Borsten |
| 7 | 3.754.0150 Zubehoer 145 Gummi/Gummi |
| 8 | 3.754.0151 Zubehoer 145 Gummi/Borsten |
| 9 | 3.754.0145 Allzweckduese fuer Zubehoere Cm. 37 |
| 10 | 3.754.0146 Zubeoer 375 Gummi/Gummi |
| 11 | 3.754.0147 Zubehoer 375 Teppichboden |
| 12 | 3.753.0041 Zubehoer 375 Gummi/Borsten |
| 13 | 5.409.0086 Dampf-Schlauchverlaengerung |

| Art./Nr. | Beschreibung |
|----------|---|
| 1 | 3.754.0228 rechteckige Dampf-Buerste |
| 2 | 3.754.0229 dreiecke Dampf-Buerste |
| 3 | 3.754.0230 Dampf-Turbolanze mit Duese |
| 4 | 3.754.0231 runder Pinsel Ø 28 mit Nylon-Borsten |
| 5 | 3.754.0232 runder Pinsel Ø 28 mit Messing-Borsten |
| 6 | 3.754.0233 runder Pinsel Ø 28 mit Edestahl-Borsten |
| 7 | 3.754.0234 runder Pinsel Ø 50 mit Nylon-Borsten |
| 8 | 6.402.0035 dreiecker Pinsel mit Nylon-Borsten |
| 9 | 3.099.0126 Lappen fuer dreiecke Buerste |
| 10 | 6.402.0034 Dampf-Spachtel |
| 11 | 3.754.0235 Dampf-Fensterwischer |
| 12 | 5.409.0256 Handgriff mit 3 Mt. Schlauch und Reinigungsmittel-Schalter |
| 13 | 3.753.0111 Dampf-Schlauchverlaengerung |
| 14 | 3.754.0250 Bürstengelenk |

GEWÄHRLEISTUNG

Die Garantie erlischt, wenn Änderungen oder Instandsetzungen ohne unsere ausdrückliche, schriftliche Erlaubnis vorgenommen werden.

Die Maschine wird in einem Karton verpackt angeliefert und jeder mögliche Eingriff darf ausschließlich von unserem Kundendienst durchgeführt werden.

Die Garantie deckt keine Fehler oder Störungen der Maschine, die durch Unfälle, Fahrlässigkeit, unvernünftigen oder unsachgemäßem Gebrauch verursacht wurden, bzw. nicht auf Material- oder Verarbeitungsfehler zurückzuführen sind. Es sind unbedingt Originalersatzteile zu verwenden.

Alle Rechte vorbehalten.

Nachdruck auch auszugsweise in beliebiger Form (Druck, Fotokopie, Mikrofilm, etc.) verboten; gleiches gilt auch für die Ausarbeitung, den Nachdruck und die Verbreitung durch elektronische Systeme.

INSTRUÇÕES PARA USO

USOS

Gerador de vapor do tipo profissional, adequado à higienização de qualquer superfície, de modo particular onde se preparem, trabalhem ou consumam alimentos: restaurantes, lojas e indústrias.

Outros usos: limpeza e higienização de locais públicos e comunitários em geral, indústrias pesadas, indústrias mecânicas em geral, fundições e carpintarias, setor automobilístico e restaurador.

ADVERTÊNCIAS GERAIS

- **ANTES DE UTILIZAR SUA MÁQUINA, LER ATENTAMENTE O MANUAL INFORMATIVO.**
ESTE LHE FORNECERÁ IMPORTANTES INDICAÇÕES RELATIVAS À SEGURANÇA NA INSTALAÇÃO, NO USO E NA MANUTENÇÃO.
- A INOBSERVÂNCIA DE QUALQUER DAS INDICAÇÕES RELATIVAS À SEGURANÇA PODER SER CAUSA DE GRAVES LESÕES PESSOAIS, E PODE ALÉM DISSO PROVOCAR GRAVES DANOS À APARELHAGEM.
- CONSERVAR COM CUIDADO ESSE LIVRETO PARA OUTRAS CONSULTAS POSTERIORES, ATÉ O DESMANCHE DA MÁQUINA.
- **OS PROCEDIMENTOS DE USO E MANUTENÇÃO DEVEM SER EXECUTADOS CORRETAMENTE, SE NEGLIGENCIADOS, O FABRICANTE NÃO PODERÁ SER RESPONSABILIZADO POR EVENTUAIS DANOS A PESSOAS, ANIMAIS OU OBJETOS, ORIGINADOS POR INOBSERVÂNCIA DOS CUIDADOS ELENCADOS ABAIXO.**
- A MÁQUINA DEVE SEMPRE PERMANECER EM POSIÇÃO VERTICAL, NUNCA 'DE CABEÇA PARA BAIXO'.
- **AS INSTRUÇÕES INDICADAS NÃO ESTÃO CERTAMENTE EM CONDIÇÕES PREVENIR QUALQUER ACIDENTE, É PORTANTO RESPONSABILIDADE DO UTENTE AGIR COM A MÁXIMA CAUTELA.**
- A MÁQUINA É DOTADA DE SISTEMA DE SEGURANÇA COM TOMADA A TERRA. SERÁ TAREFA DO USUÁRIO INSTALAR PROTEÇÃO CONTRA OS CURTOCIRCUITOS E AS SOBRECARGAS, EM OBSERVÂNCIA ÀS NORMAS VIGENTES, PARA PROTEGER A LINHA DE ALIMENTAÇÃO DA MÁQUINA, UTILIZANDO INTERRUPTORES TERMOMAGNÉTICOS E DIFERENCIAIS.
- ANTES DE COLOCAR ÁGUA NO RESERVATÓRIO, DESLIGAR A MÁQUINA, GIRANDO A CHAVE GERAL DA MÁQUINA PARA A POSIÇÃO OFF E TIRAR O PLUGUE DE ALIMENTAÇÃO DA RELATIVA TOMADA.
- NÃO DEIXAR A MÁQUINA INUTILMENTE LIGADA.
DESLIGAR A CHAVE GERAL DA MÁQUINA QUANDO A MESMA NÃO ESTIVER SENDO UTILIZADA.
- ANTES DE EFETUAR CADA INTERVENÇÃO DE MANUTENÇÃO, LEMBRAR-SE SEMPRE DE:
 - **DESLIGAR A MÁQUINA (SELETOR CHAVE GERAL NA POSIÇÃO OFF),**
 - **DESCONECTAR O CABO DE ALIMENTAÇÃO ELÉTRICO.**
- EVITAR DIRIGIR A PISTOLA VAPOR CONTRA PESSOAS OU OBJETOS DELICADOS COMO PLÁSTICOS, CRISTAIS OU OUTRO MATERIAL QUE, COM O CONTATO COM O VAPOR POSSA DERRETER OU DETERIORAR.
- OS BICOS FORNECEDORES DE VAPOR PODEM PROVOCAR QUEIMADURAS, EVITAR ENTÃO TOCÁ-LOS COM AS MÃOS DESPROTEGIDAS.
- A MÁQUINA NÃO FOI PROJETADA PARA TRABALHAR EM AMBIENTE EXPLOSIVO, **É PORTANTO ABSOLUTAMENTE PROIBIDA A SUA UTILIZAÇÃO EM ATMOSFERA COM PERIGO DE EXPLOÇÃO.**
- PARA DESLOCAR O APARELHO, UTILIZAR UNICAMENTE A ALÇA DE QUE É DOTADO.
NUNCA DESLOCÁ-LO UTILIZANDO O CABO DE ALIMENTAÇÃO OU O CABO DA PISTOLA.
- CERTIFICAR-SE DE QUE O RECIPIENTE USADO PARA ISSO ESTEJA LIMPO E NÃO CONTENHA IMPUREZAS OU SUJIDADES.
- CERTIFICAR-SE DA CORRETA UTILIZAÇÃO DOS TANQUES: UM É SOMENTE PARA ÁGUA POTÁVEL (NÃO DESMINERALIZADA, OXIGENADA.....) E OUTRO PARA DETERGENTE OU ÁGUA CLORADA.

INSTRUÇÕES PARA USO

RISCOS RESIDUOS

Para poder trabalhar em condições de máxima segurança, **para evitar a criação de situações perigosas**, se descrevem as normas de comportamento, que devem ser respeitadas pelo operador a fim de evitar eventuais acidentes.

- Se, por qualquer motivo, for necessário desativar abruptamente a máquina, **girar o interruptor geral para a posição OFF.**
- É absolutamente proibido, durante o funcionamento da máquina, **retirar as proteções predispostas pelo construtor com o objetivo de salvaguardar a incolumidade do operador.**
- **A utilização da máquina é consentida a pessoal experiente e qualificado.**
- Nunca deixar o aparelho sem guarda.
- O uso da máquina é permitido à somente um operador.



- Durante o uso da máquina, é obrigatório o uso de luvas de proteção.



- Durante o uso da máquina, é obrigatório o uso de óculos de segurança.

SINALIZAÇÃO DOS RISCOS RESIDUOS

Na máquina encontram-se as seguintes sinalizações em relação aos riscos residuais:



- uma plaquinha monitória relativa ao risco de fulminagem;



- uma plaquinha monitória relativa ao perigo das partes móveis;



- uma plaquinha monitória relativa ao perigo do reservatório sob pressão;



- uma plaquinha monitória relativa ao perigo de emissões de calor - vapor;



- uma plaquinha monitória relativa à proibição de usar água para apagar incêndios em aparelhagens elétricas;



- uma plaquinha monitória relativa à proibição de tocar os aparelhos sob tensão;



- uma plaquinha monitória que obriga o operador a verificar a eficiência das proteções antes de iniciar o trabalho da máquina;



- uma plaquinha monitória que obriga o operador a consultar o manual de instruções.

INSTRUÇÕES PARA USO

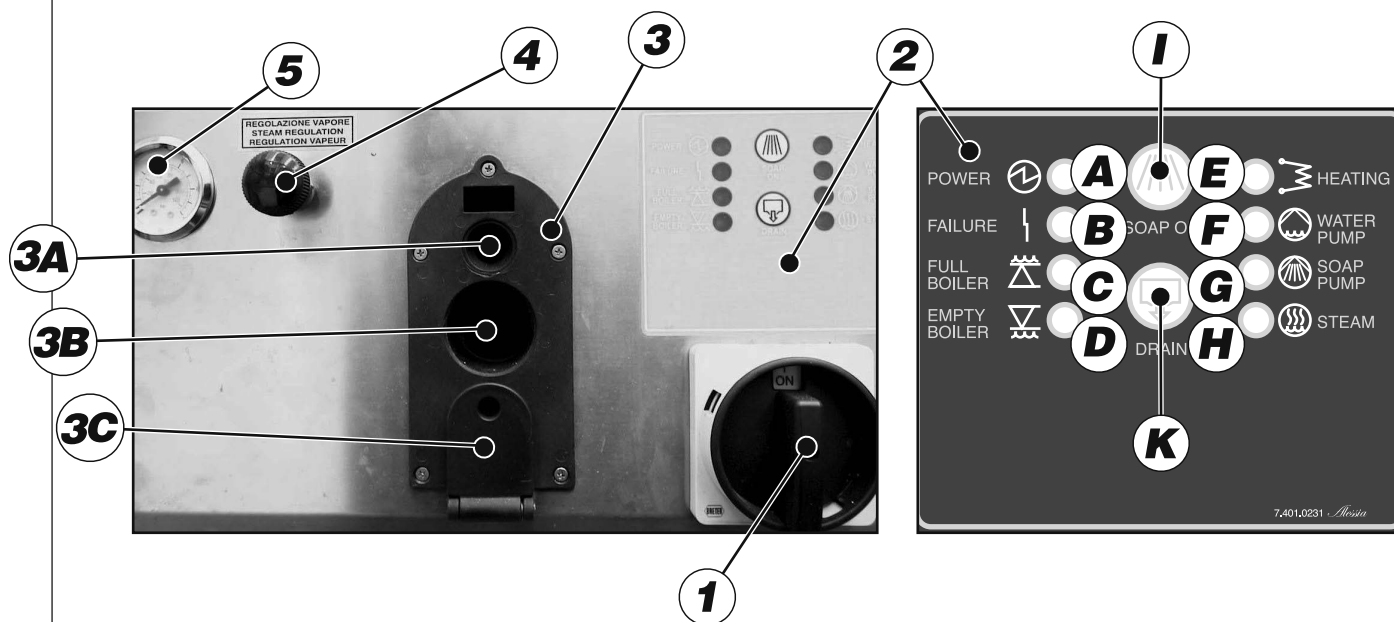
CARACTERÍSTICAS TÉCNICAS

- Alimentação: 120V 60Hz; 230V 50/60Hz; 400V 50Hz (empunhadura a baixa tensão, 18V)
- Potência instalada: 1800W; 3300W; 4400W
- Capacidade caldeira: 3,6 litros
- Capacidade de reserva d'água: 5 litros
- Sistema de alimentação água em caldeira: com bomba automática "contínua"
- Pressão vapor: 9 bar
- Temperatura vapor em caldeira: max. 175° C
- Dimensões em cm: M (62 x 40 x 86) ; VAC (60 x 40 x 93)
- Peso a vazio: M (37 Kg) ; VAC (43 Kg)
- Peso com acessórios: M (39 Kg) ; VAC (46)

VANTAGENS

O vapor a 175° C limpa perfeitamente e higieniza qualquer superfície. A máquina é ideal para remover sobretudo as sujeiras gordurosas, uma vez que as dissolve, facilitando sua retirada com panos de microfibra ou por meio de aspiração. Um uso correto do vapor permite reduzir em 80% os detergentes e em 90% os desinfetantes, solucionando assim os problemas de descarga desses produtos. Além disso, pode reduzir em cerca de 30% as horas de mão-de-obra. O gerador é de fabricação profissional, com componentes de alta qualidade e está de acordo com as principais normativas de segurança internacionais. A caldeira certificada é em aço inox de alta resistência. Os engates dos tubos de vapor têm uma trava de segurança dupla e são fabricados de acordo com projeto original em material exclusivo, particularmente resistente.

DESCRIÇÃO DOS DISPOSITIVOS DA MÁQUINA



- 1** Chave geral. Fornece corrente à máquina se girado na posição ON. Vice-versa se girado para a posição OFF, a máquina é desarmada.
- 2** Painel de comando:
 - A:** Alarme luminoso verde de LINHA
 - B:** Alarme luminoso vermelho de DEFEITO
 - C:** Alarme luminoso verde de CALDEIRA CHEIA
 - D:** Alarme luminoso amarelo de CALDEIRA SEM ÁGUA
 - E:** Alarme luminoso verde de AQUECIMENTO
 - F:** Alarme luminoso verde de BOMBA DE ÁGUA
 - G:** Alarme luminoso verde de BOMBA DE SABÃO
 - H:** Alarme luminoso verde de VAPOR
 - I:** Botão de HABILITAÇÃO DA LIBERAÇÃO DO SABÃO
 - K:** Botão de HABILITAÇÃO DA DESCARGA DA MÁQUINA
- 3** Tomada múltipla: **3A**= Tomada vapor; **3B**= Tubagem aspiração; **3C**= Tomada corrente com bloqueio de proteção
- 4** Manopla regulação quantidade de vapor. Permite variar a quantidade de vapor a fornecer, girando-a em sentido horário ou anti-horário.
- 5** Manômetro para a indicação da pressão do vapor na caldeira.

INSTRUÇÕES PARA USO



ADVERTÊNCIA



- Não utilizar solventes abrasivos! A máquina não funcionará corretamente.

- 6 Tonel de reserva água..
- 7 Tonel de reserva de detergente (oportunamente diluído com água).
- 8 Recipiente água recuperada, com dispositivo de “cheio demais”. Esse recipiente é dotado de especial filtragem da sujeira, que deve ser limpa periodicamente.

ATENÇÃO: antes do primeiro uso da máquina, o recipiente de água recuperada deve possuir cerca 1 cm de água no seu interior, para um funcionamento correto do filtro de água. Essa operação deve ser feita mesmo após o recipiente ter sido esvaziado (nível mínimo).

ACIONAMENTO E COLOCAÇÃO DA MÁQUINA EM FUNCIONAMENTO

- 1) Controle o nível dos reservatórios de água e detergente. Eventualmente efetue o abastecimento.
- 2) Ligar o plugue de alimentação à tomada de corrente.
- 3) Girar a chave geral (1) para a posição ON.
- 4) Espere a desativação do indicador luminoso verde de AQUECIMENTO (E) e controle o manômetro (5) para que indique uma pressão igual a 9 bar.

A esta altura a máquina está pronta para ser usada.

- 5) Para a distribuição do detergente pressione o botão habilita liberação do SABÃO (I).

DESLIGAMENTO DA MÁQUINA

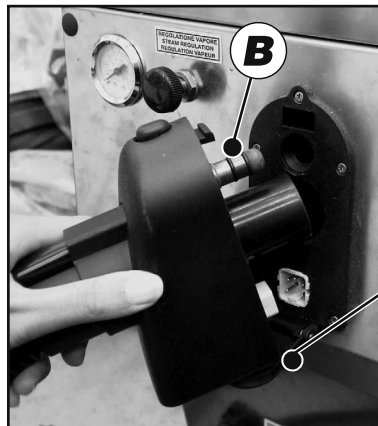
- 1) Pressione o botão HABILITAÇÃO DA DESCARGA DA MÁQUINA (K), agindo deste modo se desabilitam as resistências e a bomba d'água.
- 2) Faça sair com a pistola todo o vapor que existe na caldeira.
- 3) Gire o interruptor geral (1) na posição OFF.

INSTRUÇÕES PARA USO

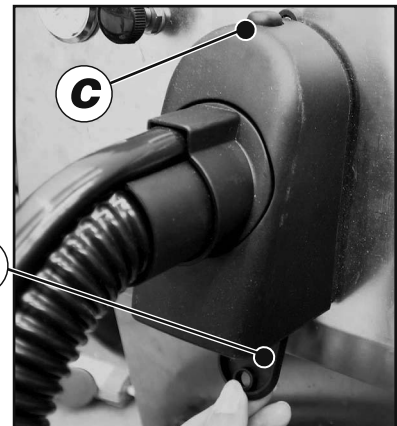
LIGAÇÃO DO TUBO FLEXÍVEL

Proceder do seguinte modo:

- Abrir a porta A, inserir o engate rápido B do tubo flexível na tomada da máquina e premer até o fim.
- Para desprender o tubo flexível, abrir a porta A, premer o botão C e retirar a tomada.



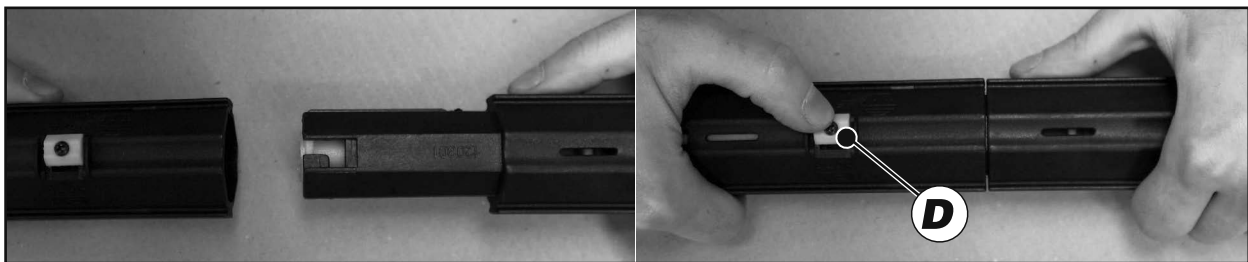
Ligação do tubo



Desengate do tubo

USO DOS ACESSÓRIOS


Para conectar os vários componentes entre si, é preciso inserir a parte terminal macho do componente desejado na parte fêmea do outro componente a utilizar e girar a braçadeira de bloqueio D.

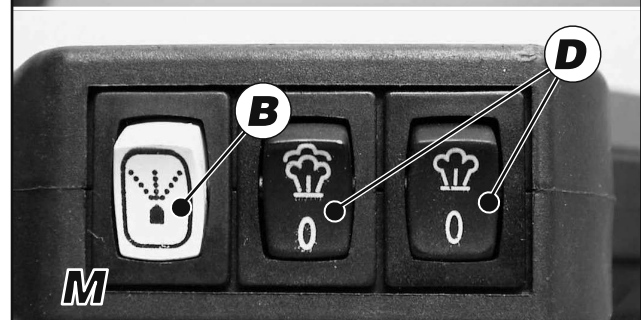
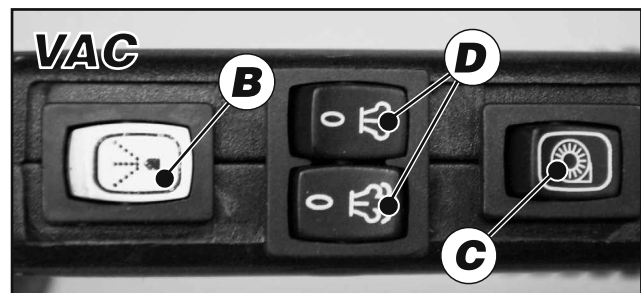


USO DA PISTOLA

A pistola pode ser ligada a uma das extensões ou então diretamente ao acessório.

Na empunhadura estão os seguintes comandos:

- Botão A: mantendo pressionado, a pistola expelirá vapor caso os interruptores D estejam em posição .
- Botão B: Precione para ativação da saída do detergente.
- Interruptor C: interruptor de ativação da aspiração.

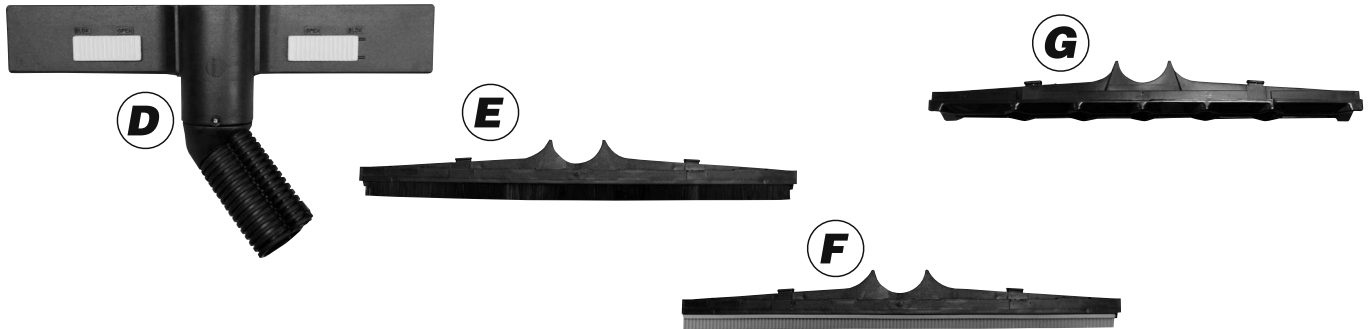


INSTRUÇÕES PARA USO

USO DAS ESCOVAS (GV 3,3 VAC PLUS / 4,4 VAC PLUS)

As escovas são compostas de uma parte universal D, onde podem ser aplicadas diversas escovas, de acordo com o trabalho a realizar:

- Escovas com cerdas E para remover a sujeira resistente nas superfícies duras.
- Escovas em borracha F para aspirar a condensação em superfícies duras.
- Escovas rígidas G, para carpetes e tapetes.



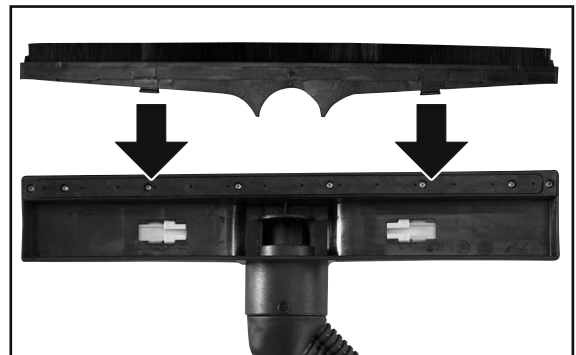
MONTAGEM DAS ESCOVAS

Para a montagem das escovas, proceder do seguinte modo:

- Puxar os dispositivos de bloqueio escova para fora.



- Introduzir a escova na parte universal.



- Puxar os dispositivos de bloqueio escova para fora.



INSTRUÇÕES PARA USO

INTERVENÇÕES DE MANUTENÇÃO

ESVAZIAMENTO DA CALDEIRA

A caldeira em aço inoxidável possui características adequadas para poder utilizar água normal. É de bom salutar que todas as semanas, ou caso a máquina não seja usada, esvaziar a caldeira utilizando a torneira apropriada B.

É muito importante efetuar a limpeza dos tubos e da caldeira para evitar a formação de calcário.

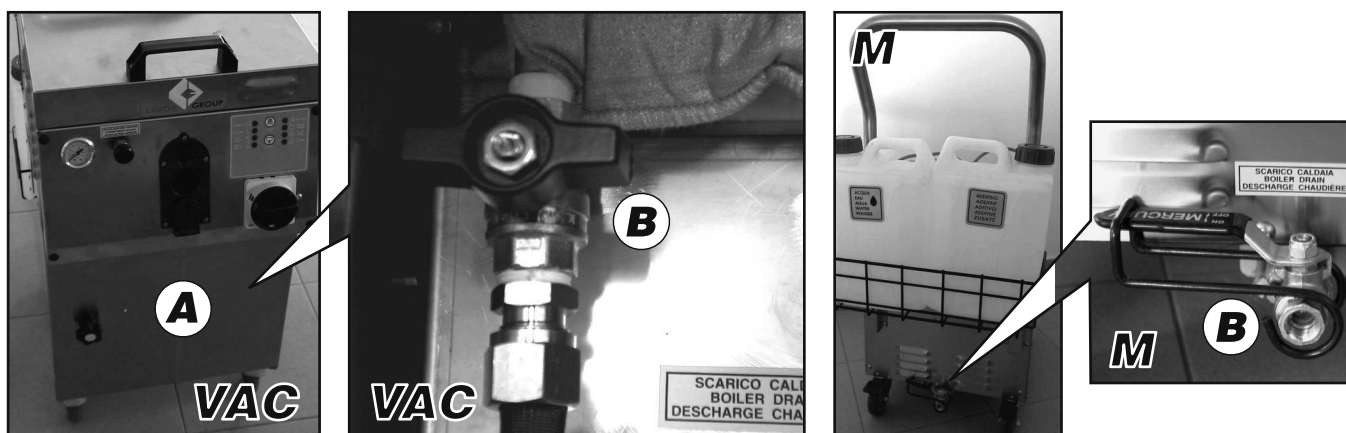
Para sanar esse problema, é preciso seguir algumas instruções fundamentais:

- não deixar nunca a máquina inutilmente ligada, desligar a chave geral da máquina quando a mesma não estiver sendo utilizada.

Se a formação de calcário já estiver ocorrendo, utilizar um produto anticalcário ou uma mistura de água e vinagre, procedendo do seguinte modo:

- esperar o esfriamento da máquina.
- utilizar a válvula de descarga B para esvaziar a caldeira.
- despejar a mistura de água e vinagre ou então o anticalcário no tanque de reserva água.
- encher a caldeira.
- Caso se utilize um anticalcário, deixá-lo agir por pelo menos 3 horas.

Caso se utilize a mistura de água e vinagre, deixar agir por 12 horas.



Uma vez transcorrido o tempo necessário para a diluir a crosta de calcário, proceder do seguinte modo:

- ligue a máquina e desligue-a quando o manômetro sinaliza uma pressão de 0,5 - 1 bar; se cria deste modo uma pressão interna na caldeira, suficiente para fazer sair a água e o calcário.
- abra a válvula de descarga B para fazer sair o conteúdo da caldeira.

Caso ainda haja muitos resíduos de calcário, repetir a operação até que a água descarregada não resulte livre de calcário.

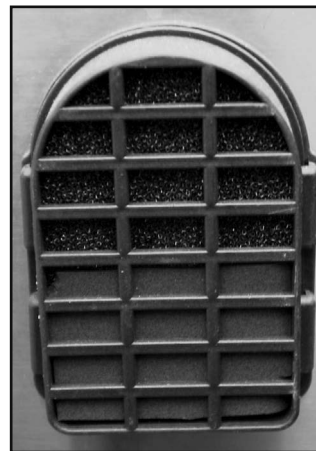
OBS: durante a operação de limpeza da caldeira, evite liberar o vapor da pistola.

- Uma vez terminada a operação, fechar cuidadosamente a válvula B.

GV 3,3 / 4,4 VAC PLUS

Limpar o filtro de ar na parte lateral direita da máquina todos os dias removendo a sujeira com ar comprimido.

Filtro



- Uma adequada manutenção constitui fator determinante para uma maior durabilidade da máquina em condições de funcionamento e de rendimento ótimo e para garantir as condições de segurança predispostas pelo Fabricante.
- As operações de manutenção, substituição e reparação devem ser confiadas a pessoas técnico qualificado, que tenha conhecimento das técnicas aplicadas à máquina.

INSTRUÇÕES PARA USO

DEMOLIÇÃO

O usuário, segundo as normas da CE, ou segundo também as leis em vigor em seu próprio país, terá que ocupar-se em desmontar, dividir e eliminar os diferentes materiais que compõem a máquina.

Em caso de reciclagem da máquina ou de partes desta, será necessário tomar algumas precauções de segurança, a fim de evitar riscos ligados à operações de demolição de maquinaria industrial.

Tomar especial cuidado durante as seguintes fases:

- Desmontagem da máquina da zona operativa.
- Transporte e movimentação da máquina.
- Desmontagem da máquina.
- Separação dos diferentes materiais que compõem a máquina.

Alem de efetuar a demolição da e a eliminação da máquina, é necessário observar algumas regras fundamentais feitas para salvaguardar a saúde e o ambiente em que vivemos:



Eliminar até o menor resíduo de óleo e graxa à bordo da máquina; as substâncias lubrificantes não deverão ser desperdiçadas no ambiente, mas deverão ser recuperadas ou tratadas por uma empresa especializada na eliminação de tais produtos.

Se por algum motivo, os materiais usados para o processo produtivo ou os lubrificantes e as águas de condensação não forem eliminados de acordo com as Leis e os Regulamentos em matéria, podem tornar-se em resíduos como:



1) Poluição ambiental.



2) Intoxicação das pessoas responsáveis por tal eliminação.

Para as operações de separação dos materiais e para sua reciclagem ou eliminação, é necessário tomar referência nas Leis Nacionais ou Regionais em matéria de eliminação de lixo sólido industrial e de lixo tóxico e nocivo;

Bainhas, condutos flexíveis e componentes em material plástico ou de qualquer maneira, não metálico, deverão ser desmontados e eliminados separadamente;

Componentes pneumáticos e elétricos como; válvulas, eletrovalvulas, reguladores de pressão, interruptores, transformadores e etc., deverão ser desmontados para poderem ser reutilizados, caso estejam ainda em boas condições ou, se possível, revisionados e reciclados.

A carcassa e todas as partes metálicas da máquina deverão ser desmontadas e reagrupadas por tipo de material. As várias partes assim obtidas poderão sucessivamente ser demolidas e fundidas para permitir a reciclagem do material que constitui a máquina originária.



A eliminação dos produtos considerados tóxicos - nocivos deve ser efetuada em respeito das Leis Nacionais e Regionais, conferindo os lixo a eliminadores que pertencem à associação autorizada à eliminação de óleos exaustos.



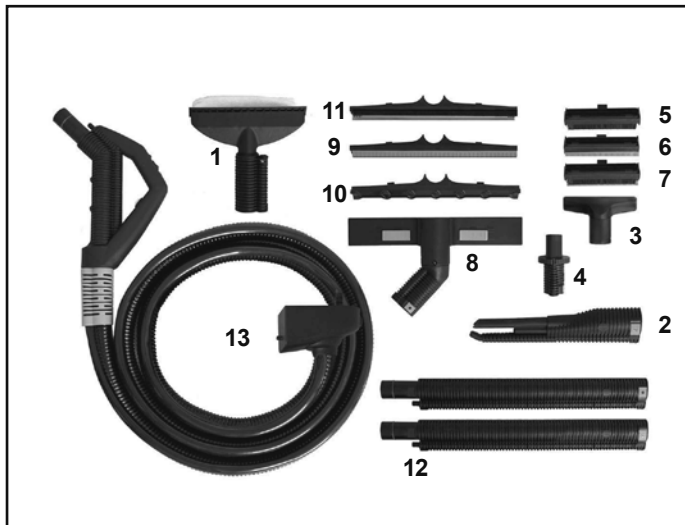
Como proprietário de um aparelho elétrico ou eletrônico, a lei proíbe-lhe (segundo a Directiva CEE 2002/96/CE de 27 de Janeiro de 2003 relativa a equipamentos elétricos e eletrônicos velhos, bem como segundo as legislações nacionais aplicáveis nos Estados-membros da UE em que a referida directiva é transposta) deitar este produto ou os seus componentes elétricos/electrónicos no lixo doméstico sem uma separação anterior. Por favor, use os pontos de devolução gratuita indicados para o efeito.

BARULHO

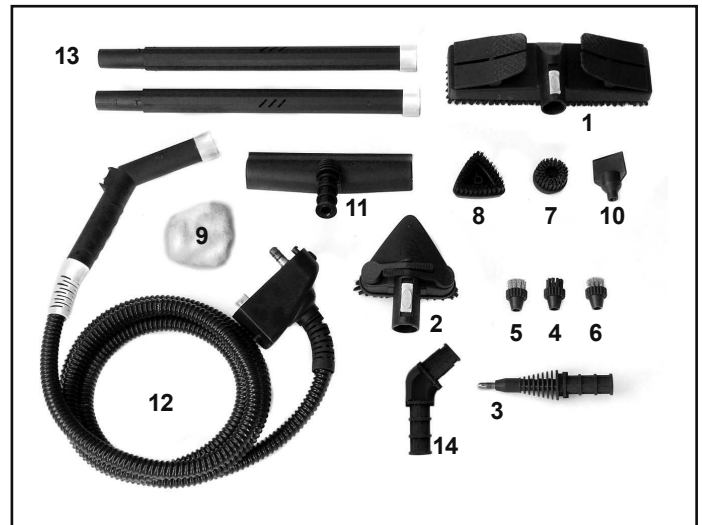
A emissão sonora do gerador, detectada em fase de liberação do vapor e do aspirador em função, corresponde igual a 89 dBA, confirmado como nível equivalente (Leq). Durante o uso da máquina é aconselhado o uso de meios idóneos à proteção acústica (tampões auriculares, fones).

ACESSÓRIOS

GV 3,3 / 4,4 VAC PLUS



GV 1,8 - 3,3 M PLUS



| | codigo | descrição |
|----|------------|---|
| 1 | 3.754.0143 | limpeza de cristais com vapor/aspiração |
| 2 | 3.754.0152 | toalha em microfibra para limpeza de cristais |
| 3 | 3.754.0144 | lança turbo vapor/aspiração |
| 4 | 3.754.0142 | acessório vapor aspiração |
| 5 | 3.754.0154 | adaptador por acessório |
| 6 | 3.754.0149 | 145 escova/escova |
| 7 | 3.754.0150 | 145 borracha/borracha |
| 8 | 3.754.0151 | 145 escova/borracha |
| 9 | 3.754.0145 | suporte de redução do acessório 37cm |
| 10 | 3.754.0146 | 375 borracha/borracha |
| 11 | 3.754.0147 | 375 carpete |
| 12 | 3.753.0041 | 375 borracha/escova |
| 13 | 5.409.0086 | tubo prologador de vapor |

| | codigo | descrição |
|----|------------|--|
| 1 | 3.754.0228 | escova vapor retangular |
| 2 | 3.754.0229 | escova vapor triangular |
| 3 | 3.754.0230 | lança vapor turbo com adaptador |
| 4 | 3.754.0231 | escova Ø 28 nylon |
| 5 | 3.754.0232 | escova Ø 28 latão |
| 6 | 3.754.0233 | escova Ø 28 inox |
| 7 | 3.754.0234 | escova Ø 50 nylon |
| 8 | 6.402.0035 | escova triangular nylon |
| 9 | 3.099.0126 | encaixe para escova triangular |
| 10 | 6.402.0034 | espátula vapor |
| 11 | 3.754.0235 | limpeza de cristais com vapor |
| 12 | 5.409.0256 | empunhad. c/mangueira 3mt e interrupt. deterg. |
| 13 | 3.753.0111 | tubo prolongador de vapor |
| 14 | 3.754.0250 | Articulação para escovas |

GARANTIA

A garantia é invalidada caso sejam acrescentadas modificações, alterações ou reparos executados sem a nossa explícita autorização por escrito.

A máquina é fornecida embalada em caixa de papelão, e cada eventual intervenção deve ser executada exclusivamente pelo nosso Serviço de Assistência.

A garantia não se aplica, se defeitos ou mau-funcionamento da máquina forem causados por acidentes, por negligência,

uso inadequado ou impróprio e/ou por outras causas não atribuíveis a defeitos de material ou de mão-de-obra. É obrigatório o uso de peças de reposição originais..

Todos os direitos são reservados.

É proibida a reprodução deste manual, mesmo se parcial, em quaisquer forma (impressão, xerox, microfilmes ou outros meios), e assim também a elaboração, a reprodução ou a difusão mediante sistemas eletrônicos.

UPORABA

Profesionalni parni generator je primeren za čiščenje vseh površin še posebej lokacije kjer se pripravlja, dela ali uporablja živila: restavracije, trgovine in industrij.

Ostala uporaba: čiščenje toaletnih prostorov, lokalov, skupnosti na splošno, težke industrije, livarne, stavbno pohištvo, za restavriranje, v avtomobilski industriji.

SPLOŠNA OPOZORILA

- Pred uporabo aparata, pozorno preberite navodila za uporabo, kjer boste dobili pomembne podatke glede instalacije, uporabe in vzdrževanja.
- V kolikor ne boste upoštevali varnostna opozorila, lahko pride do resnih telesnih poškodb ali poškodbe aparata.
- Shranjujte navodila vsaj dokler se ne boste aparata znebili.
- Procedura uporabe in vzdrževanja morajo biti izvedene pravilno, v kolikor ne upoštevate navodil, proizvajalec ne more biti odgovoren za poškodbe na ljudeh, živalih ali ostalih predmetih.
- Aparat mora biti vedno vertikalno postavljen in ne prevrnjen.
- Navedena navodila vsekakor ne morejo preprečiti mogoče nesreče, zato je odgovornost kupca da ravna pazljivo.
- Aparat ima vgrajeno ozemljitev, zato je naloga kupca da poskrbi za postavitve ostalih varoval proti kratkem stiku ali prenapetosti po normativih, tako da se uporabi magnetotermična stikala in diferenciala.
- Preden vstavite vodo v posodo, ugasnite aparat tako da obrnete glavno stikalo na pozicijo OFF in izklopite napajalni kabel iz vtičnice.
- Aparat naj ni vklopljen po nepotrebem. Z glavnim stikalom izklopite aparat če ga ne uporabljate.
- Preden se lotite vzdrževalnih del se vedno spomnite na:

Ugasnite aparat (glavno stikalo postavite na OFF)

Napajalni kabel izklopite iz vtičnice

- Nikoli ne preusmerite parne pištole proti osebam, živalim ali delikatnim predmetom kot so plastika, kristal ali predmetom ki v stiku z paro se lahko stopijo ali deformirajo
- Parne šobe vas lahko opečejo zato nikoli jih ne tikajte z golimi rokami.
- Aparat ni bil narejen za delovanje v eksplozivnih prostorih, zato je strogo prepovedana uporaba v prostorih z ozračjem visoke eksplozivnosti.
- Za premik aparata uporabite samo ročko s katero je aparat opremljen.
- Prepričajte se da je posoda čista.
- Prepričajte se da so posode pravilno napolnjene: ena samo z pitno vodo (ne destilirana ali mineralna) in ena posoda za detergent ali vodo za splahnjevanje.

Preostala tveganja

Za delanje pod maksimalnimi varnostnimi pogoji, ne si ustvarjati nevarne situacije, katere bomo opisali spodaj in tako preprečili poškodbe.

- V kolikor pride situacija, da morate aparat na hitro izklopiti, obrnite glavno stikalo na pozicijo OFF
- Strogo prepovedano, med delovanjem aparata, odstranjevanje zaščit katere je proizvajalec vgradil da prepreči nevarnosti za kupca
- Uporaba aparata je primerna za kvalificirane in strokovno poučene ljudi.
- Aparat je narejen za rokovanje ene osebe na enkrat.



- Ob uporabi aparata je nujno imeti varnostne rokavice.



- Ob uporabi aparata obvezno nosite zaščitna očala.

ZNAKI ZA NEVARNOSTI

Na aparatu so sledeči znaki za nevarnosti:



-nevarnost napetosti



-nevarnost premikajočih delov



-nevarnost rezervoarja pod pritiskom



-nevarnost visoke temperature (para)



-prepovedano polivanje električnega aparata z vodo ob požaru



-prepoved tikanja aparata ko je pod napetostjo



-potrebno je pogledati aparat pred uporabo v kolikor vsa zaščita deluje pravilno



-obvezno preberite navodila pred uporabo.

Tehnični podatki

Napetost: 120v 60Hz; 230v 50/60Hz; 400V 50Hz (ročaj majhne napetosti 18V)

Moč: 1800W; 3300W ; 4400W

Kapaciteta kotla: 3,6 l

Kapaciteta rezerve vode: 5l

Sistem napajanja vode v kotlu: avtomatična pumpa »neprekinjeno«

Pritisk pare: 9 bar

Temperatura vode v kotlu: 175 C max

Dimenzije v cm : M (62x40x86; VAC (60x40x93)

Suha teža: M (37kg) ; VAC (43kg)

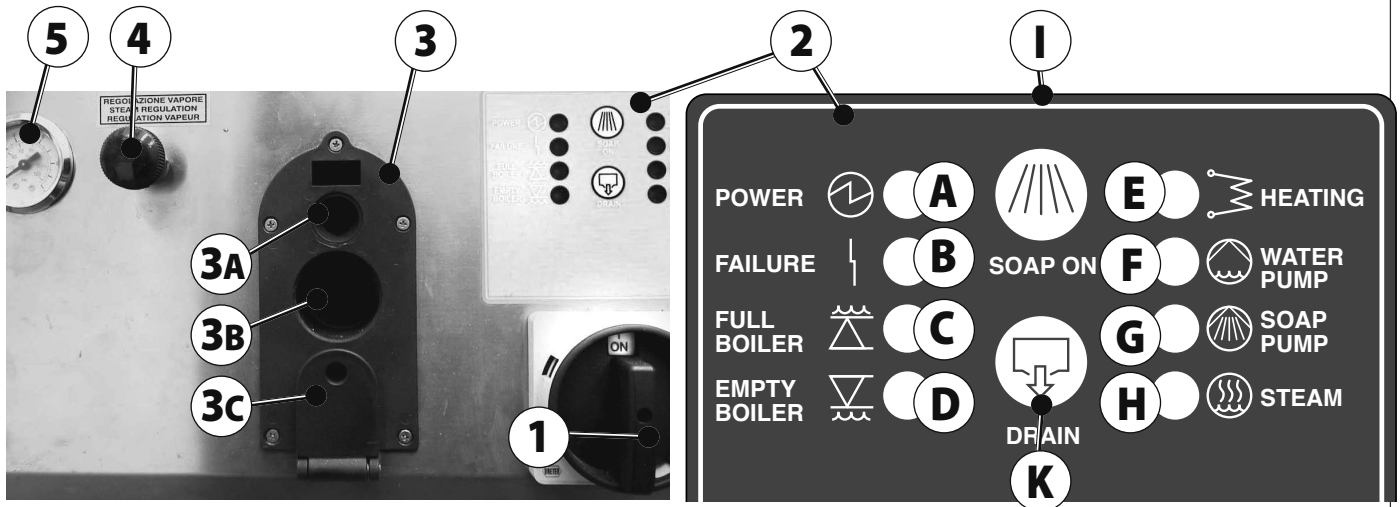
Teža z pripomočki: M (39kg) ; VAC (46kg)

Prednosti

Para na 175°C perfektno počisti vse površine. Aparat je idealen predvsem za odstranjevanje mastne površine, ker jo stopi in tako olajša brisanje z krpami iz mikrofibre ali takojšnje sesanje le te. Z pravilno uporabo aparata lahko zmanjšamo porabo detergentov za več kot 80% in več kot 90% za razkužila in tako rešimo problem pri izpustih. Predvsem pa zmanjšamo za več kot 30% delovnega časa.

Parni generator je profesionalni izdelek z deli visoke kakovosti in ima vse potrebne internacionalne varnostne normative. Certificiran kotel je iz nerjavečega, zelo odpornega jekla. Priklopi za parne cevi imajo dvojno zaščito in so narejeni po originalnem projektu z ekskluzivnim materialom kateri je zelo odporen.

OPIS APARATA



1 : Glavno stikalo: Če ga obrnete na ON, da tok aparatu, v kolikor obrnete stikalo na OFF, aparat se ugasne.

2: Kontrolna plošča:

A: zelena luč : Aparat je vključen

E: zelena luč: Segrevanje

B:rdeča luč: Okvara

F: zelena luč: Pumpa vode

C: zelena luč: poln kotel

G: zelena luč: pumpa detergenta

D: rumena luč: v kotlu ni vode

H: zelena luč: para

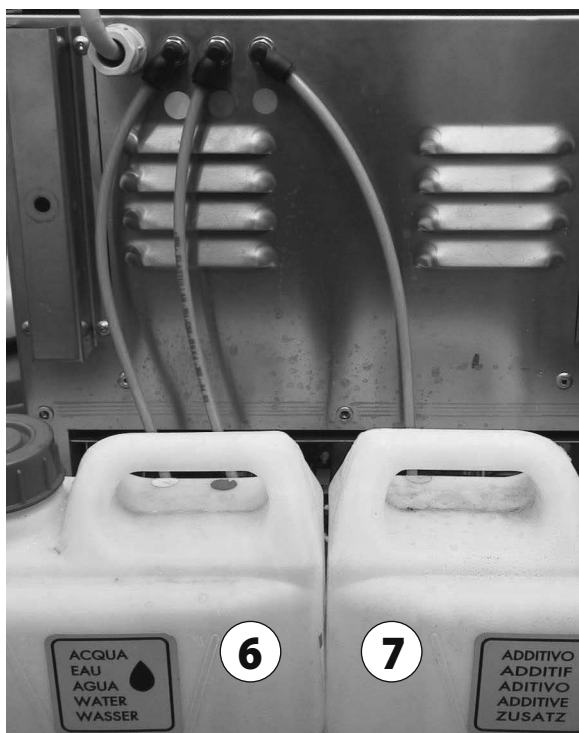
I: Gumb za regulacijo detergenta

K: Gumb za izpust aparata

3: Večnamenski vklop: 3A= Izhod pare, 3B= Vhod sesanja, 3C=Vklop elektrike za zaščito

4: Gumba za regulacijo količine pare: Omogoča variiranje količine pare z vrtenjem

5: Manometer tlaka v kotlu



-Ne uporabljati destilirane vode. Aparat ne bo deloval pravilno.

6: Posoda rezerve vode

7: Posoda za detergent (najboljša da je rečeno z vodo)

8: Posoda kjer se nabere odpadna voda, kompletan z senzorjem »preveč polno«. Ta posoda ima specialen filter, kateri prefiltrira umazanijo. Potrebno ga je periodično očistiti.

POZOR: pred uporabo aparata, mora posoda za odpadno vodo (št 8) imeti cca 1cm vode, tako da lahko filter vode pravilno deluje. To operacijo morate narediti tudi ko izpraznite posodo. (minimalna količina vode

Priprava in vklop aparata za uporabo

- 1) Preverite količine v posodah vode in detergenta. Če so prazne jih napolnite.
- 2) Napajalni kabel vklopite v vtičnico.
- 3) Glavno stikalo (1) obrnite na ON.
- 4) Počakajte da se zelena lučka na SEGREVANJE (E) ugasne in preverite da manometer (5) pokaže 9 bar.

Aparat je pripravljen za uporabo.

- 5) ZA dodajanje detergenta pritisnite gumb namenjen le temu (I)

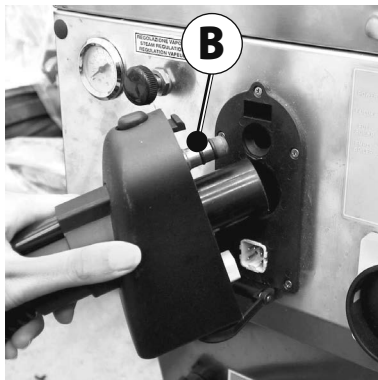
Izklop aparata

- 1) Pritisnite gumb za izpust aparata (k), tako se zaustavi pumpa vode.
- 2) S pištolo popolnoma izpraznite paro katera je v kotlu.
- 3) Glavno stikalo (1) obrnite na OFF

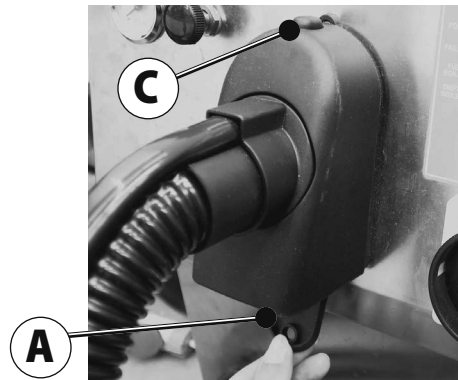
Priklop fleksibilne cevi

Sledite navodilom:

- Odprite pokrovček A, vstavite hiter priklop B od fleksibilne cevi v stikalo aparata in pritisnite do konca



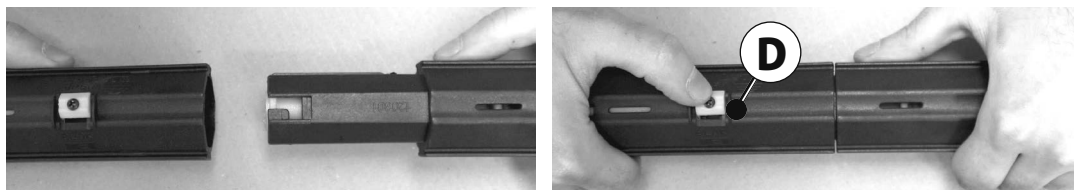
Priklop cevi



Odklop cevi

Uporaba pripomočkov

Za povezovanje raznih pripomočkov med seboj, morete moški del priklopiti v ženski del in nato obrniti, da se zaponka D pravilno usede v njej namenjen prostor.

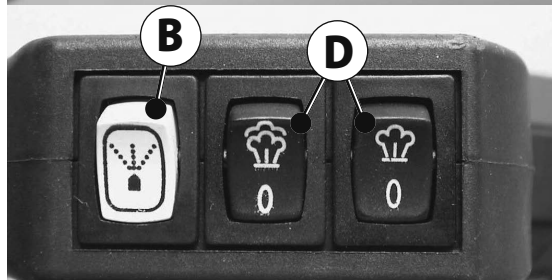
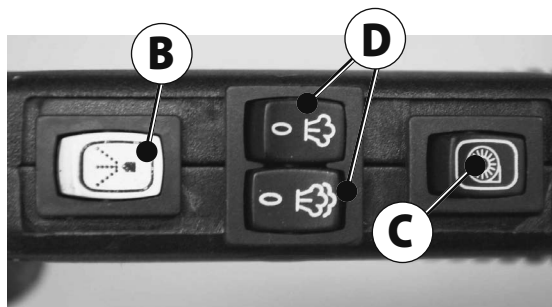
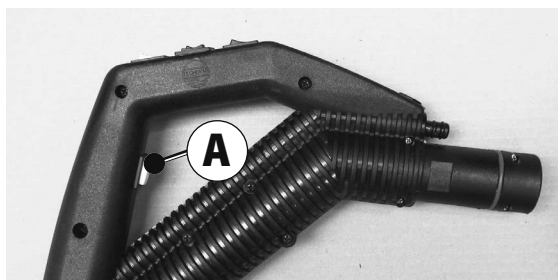


Uporaba pištrole

Pištola se lahko priključi na eno izmed podaljškov ali pa direkt v zelen pripomoček.

NA ročki so sledeči gumbi.

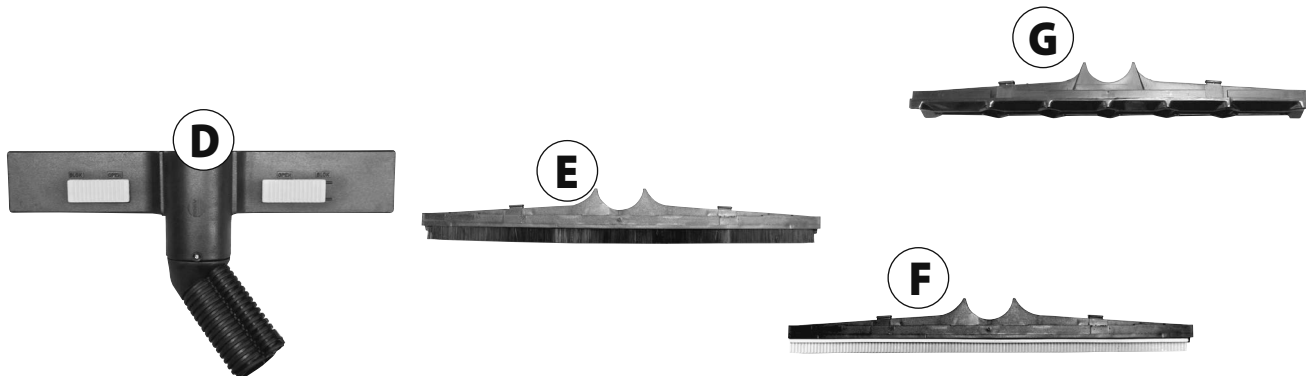
- Gumb A: če držite pritisnjen gumb in so pripomočki nastavljeni, pištola izdaja paro
- Gumb B: gumb za detergent
- Gumb C: je gumb za vklop sesanja



Uporaba krtač (GV 3,3 VAC PLUS/ GV 4,4 VAC PLUS)

Krtače so sestavljene iz ene univerzalne krtače D, na katero lahko nastavimo različne krtače, odvisno od dela ki ga mislimo opraviti.

- Krtača s ščetkami E za odstranjevanje umazanije iz trdih podlag.
- Gumijasta krtača F za sesanje kondenzacije iz trde podlage.
- Trdna krtača G za tepihe.



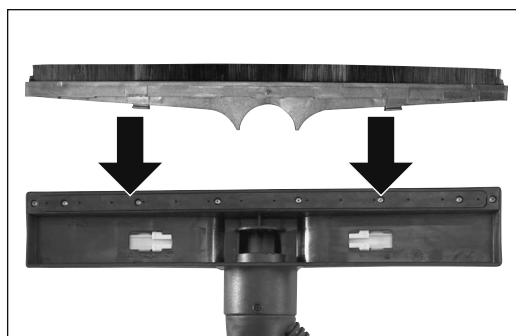
Montaža krtač

Za montažo krtač, pojdite po sledečem postopku:

- Potegnite dele za zaklepanje navzven.



- Vstavite krtačo v univerzalen del.



- Potegnite dele za zaklepanje navznoter.



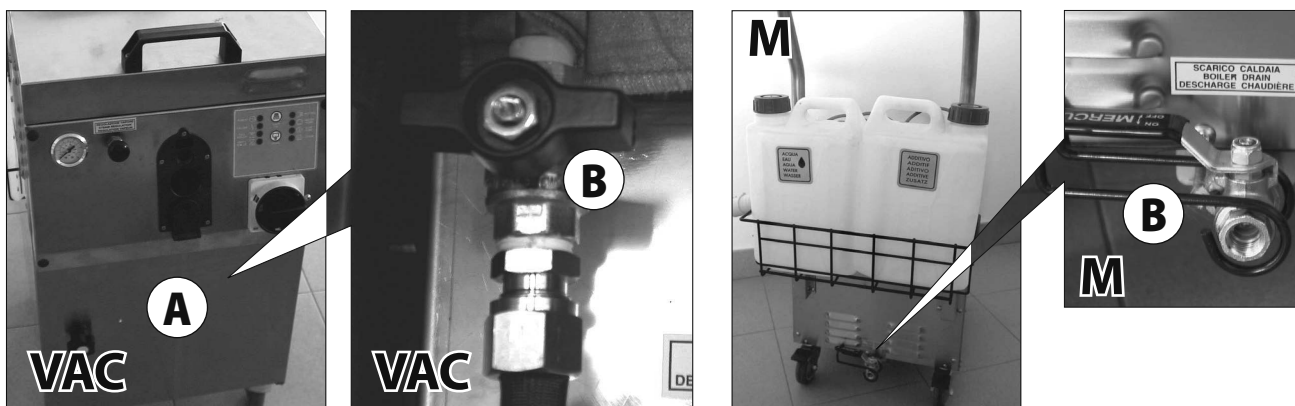
Vzdrževalna dela

Izpraznjene kotla

Kotel iz inoxa ima primerne lastnosti za uporabo normalne vode. Priporočljivo je da vsak teden, ali v slučaju da aparat ni bil uporabljen več časa, izpraznite kotel tako da uporabite pipo katera je namenjena le temu B.

Zelo pomembno je da poskrbite za čistočo v ceveh in v kotlu in tako preprečite nastajanje vodnega kamna. Za narediti to, je priporočljivo da upoštevate sledeča navodila:

- Nikoli ne imeti aparata v delovanju po nepotrebem, ugasnite napravo z glavnim stikalom.
- Če je nastal vodni kamen, uporabite primerno čistilo ali pa vodo pomešajte s kisom in sledite navodilom:
 - Počakajte da se aparat ohladi
 - Odprite pipo za izpust kotla B in počakajte da se izprazni
 - Vstavite mešanico vode s kisom ali primerno čistilo v posodo za rezervo vode
 - Napolnite kotel
 - V primeru da uporabite čistilo namenjeno čiščenju vodnega kamna, počakajte da deluje vsaj 3 ure
 - Če pa uporabite mešanico vode in kisa. Počakajte vsaj 12 ur



Enkrat ko je potekel določen čas, sledite sledečim navodilom:

- Vključite aparat in ga izklopite ko doseže manometer 0,5-1 bar, tako se naredi v kotlu tlak, ki zadostuje da gre voda in vodni kamen ven.
- Odprite pipo za izpust vode iz kotla B, da izpraznite kotel.

V kolikor vidite, da hodi ven večja količina vodnega kamna, postopek ponovite dokler voda ni čista.

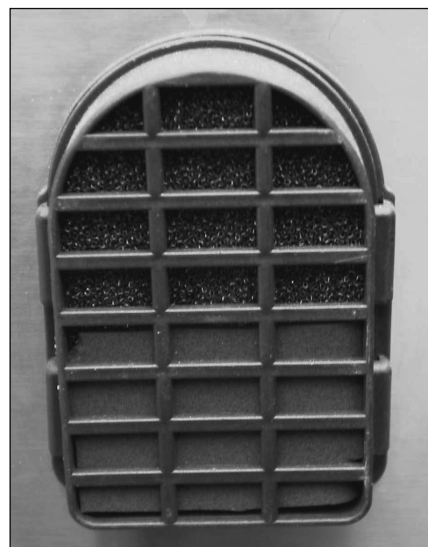
Pozor: medtem ko opravljate čiščenje kotla, ne pritisniti na pištoli gumba za izhajanje pare.

- KO zaključite postopek, pipo kotla zaprite.

GV 3,3/4,4 VAC PLUS

Počistite zračni filter kateri je na desni strani aparata, vsak dan. Očistite ga z kompresorjem.

Filter



- Pravilno vzdrževanje je zelo pomemben faktor pri ohranjanju in življenjski dobi aparata. To nam omogoča pravilno delovanje in vsi normativi o varnosti bodo delovali pravilno.
- Vzdrževanje, popravila, servise naj počne samo kvalificirano osebje, kateri je seznanjen z delovanjem aparata.

Demontaža in reciklaža

Uporabnik glede na normative CE oziroma glede na zakon je dolžen aparat pravilno reciklirati.

V primeru demontaže aparata je potrebno biti previden in upoštevati varnostna navodila, katera sledijo:

- Pri demontaži operativnih delov aparata
- Transport in ravnanje aparata.
- Reciklaži
- Sortiranju različnih materialov kateri sestavljajo aparat.



Pri demontaži in reciklaži je potrebno upoštevati tudi določena pravila glede varovanja okolja v katerem živimo.

Odstraniti tudi najmanjši delež olja, ki ostane na/v aparatu. Škodljive snovi ne smemo puščati v okolju. Odpeljati jih moramo k podjetju, ki se ukvarja s recikliranjem nevarnih snovi.

V kolikor nevarne snovi ne bodo reciklirane na pravičen, zakonski način se lahko zgodi sledeče:



1) Onesnaževanje okolja



2) Zastrupitev oseb, ki se ukvarjajo z reciklažo



Fleksibilni deli, krtače in ves ostal plastičen material mora biti recikliran ločeno.

Pnevmatični deli in električni, kot so ventili, elektro ventili, regulatorji pritiska, stikala, transformatorji,... morajo biti ločeni da se jih bo preko reciklaže lahko ponovno uporabilo.

Telo in vsi ostali metalni deli moramo reciklirati ločeno. Tako jih bodo podjetja ki so odgovorna za tak material lahko ponovno uporabila.



Odstranitev tako imenovanih toksičnih delov, morajo biti po zakonu ločeni in predani pooblaščenim odpadom.



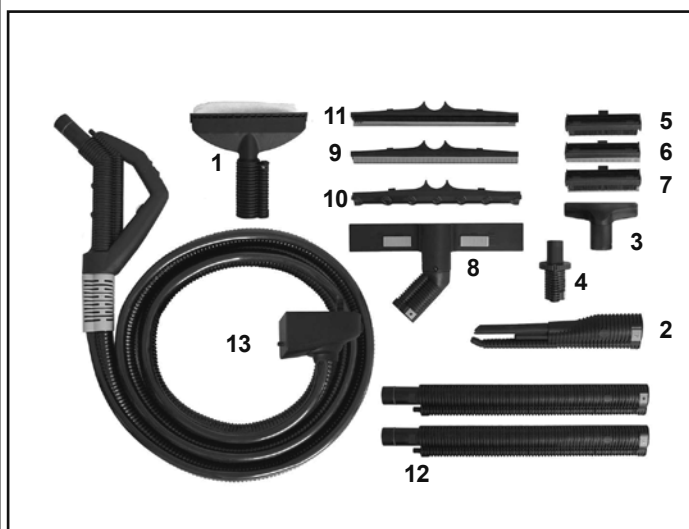
Kot lastnik električnega aparata po zakonu (po normativah UE 2002/96/CE od 27 januarja 2003 Na aparature električnega značaja, katero so sprejeli člani EU in dali direktivo). Vam prepove da Zavržete aparat pod domače smeti, temveč morajo biti ločene na njim določenem prostoru.

Glasnost

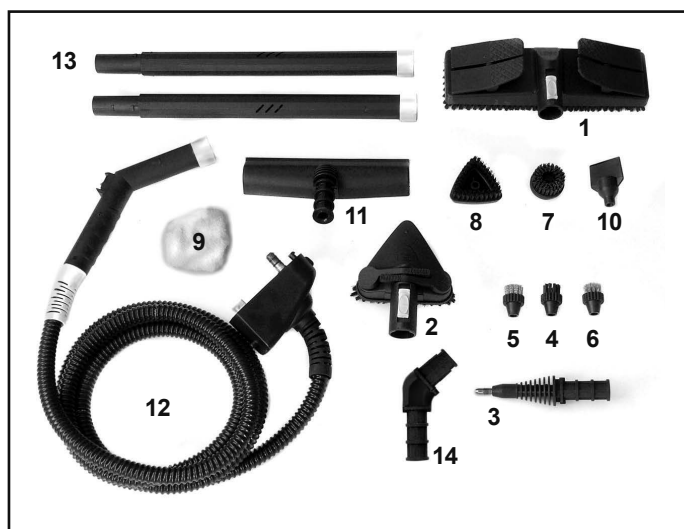
Zvočna emisija izmerjena na generatorju v fazi izdajanja pare je enaka 89dBA. Med delovanjem aparata je priporočljivo uporabljati zvočne zaščite kot so slušalke.

Pripomočki

GV 3,3 / 4,4 VAC PLUS



GV 1,8 - 3,3 M PLUS



| KODA | OPIS |
|---------------|-----------------------------------|
| 1 3.754.0143 | Strgalo stekla na paro/sesanje |
| 2 3.754.0152 | Mikrovlakenska torbica za strgalo |
| 3 3.754.0144 | Turbo šoba za paro/sesanje |
| 4 3.754.0142 | Šoba pare/ sesanje kavčev |
| 5 3.754.0154 | Adapter za šobo |
| 6 3.754.0149 | Krtača 145 s ščetkami |
| 7 3.754.0150 | Krtača 145 z gumo |
| 8 3.754.0151 | Krtača 145 za gumo in ščetke |
| 9 3.754.0145 | Nosilec krtač 37cm |
| 10 3.754.0146 | Krtača 375 za preproge |
| 11 3.754.0147 | Krtača 375 ščetke guma |
| 12 3.753.0041 | Podaljšek cevi za paro |
| 13 5.409.0086 | Ročka za paro in sesanje+ 4m cev |

| KODA | OPIS |
|---------------|------------------------------------|
| 1 3.754.0228 | Krtača za paro pravokotna |
| 2 3.754.0229 | Krtača za paro trikotna |
| 3 3.754.0230 | Šoba za paro |
| 4 3.754.0231 | Krtačka fi28 ščetke nylon |
| 5 3.754.0232 | Krtačka fi28 ščetke medenina |
| 6 3.754.0233 | Krtačka fi28 ščetke inox |
| 7 3.754.0234 | Krtačka fi50 ščetke nylon |
| 8 6.402.0035 | Krtačka trikotna ščetke nylon |
| 9 3.099.0126 | Krpica za trikotno krtačo |
| 10 6.402.0034 | Lopatica za paro |
| 11 3.754.0235 | Strgalo za steklo na paro |
| 12 5.409.0256 | Ročka + cev 3m z gumbom detergenta |
| 13 3.753.0111 | Podaljšek cevi za paro |
| 14 3.754.0250 | Nastavek za krtačo |

Garancija

Garancija ni veljavna v kolikor aparat modificirate ali popravljate brez našega pooblastila. Aparat je dobavljen v škatli in vsak poseg mora biti izveden samo v pooblaščen delavnici. Garancija ne velja, če so napake nastale zaradi nepravilnega ravnanja z aparatom. Obvezno koristite originalne dele.

Vse pravice pridržane

Prepovedano kopiranje navodil za uporabo v kakršni koli obliki in tako tudi predelava delov na aparatu.



Lavorwash S.p.A
via J.F.Kennedy, 12 - 46020 Pegognaga (MN) - Italy

- IT CERTIFICATO CE DI CONFORMITÀ
- EN CE CERTIFICATE OF CONFORMITY
- FR CERTIFICAT CE DE CONFORMITÉ
- DE CE-KONFORMITÄTSBESCHEINIGUNG
- ES CERTIFICADO DE CONFORMIDAD
- PT CERTIFICADO DE CONFORMIDADE
- SL CE-IZJAVA O SKLADNOSTI

- IT Dichiaro sotto la propria responsabilità che la macchina:
- EN Declares under its responsibility that the machine:
- FR Atteste sous sa responsabilité que la machine:
- DE Erklärt unter der eigenen Verantwortung dass die Maschine:
- ES Declara bajo su propia responsabilidad que la máquina
- PT Declara sob própria responsabilidade que a máquina:
- SL Izjavlja pod lastno odgovornostjo, da je naprava

- IT PRODOTTO: **Generatore di Vapore**
- EN PRODUCT: **Steam generator**
- FR PRODUIT: **Générateurs de Vapeur**
- DE PRODUKT: **Dampferzeuger**
- ES PRODUCTO: **Generador de Vapor**
- PT PRODUTO: **Gerador de Vapor**
- SL PROIZVOD: **parni generator**

- MODELLO- TIPO:
- MODEL- TYPE:
- MODELE-TYPE:
- MODELL-TYP:
- MODELO - TIPO:
- MODELO - TIPO:

GV 1,8 M PLUS - IVP 1,8 M GOLD
GV 3,3 M PLUS - IVP 3,3 M GOLD
GV 3,3 VAC PLUS - IVP 3,3 VAC GOLD
GV 4,4 VAC PLUS - IVP 4,4 VAC GOLD

- IT é conforme alle direttive CE e loro successive modificazioni, ed alle norme EN:
- EN complies with directives EC, and subsequent modifications, and the standards EN:
- FR est conforme aux directives CE et aux modifications successives ainsi qu'aux normes EN:
- DE den Richtlinien EG, den nachfolgenden Änderungen sowie den Normen EN:
- ES está en conformidad con las directivas CE y sus sucesivas modificaciones y también con la norma EN:
- PT está em conformidade com as directivas EC e as suas sucessivas modificações bem como com as normas EN:
- SL V skladu z direktivami in njihovimi kasnejšimi spremembami ter s standardi, in z njihovimi kasnejšimi spremembami.

2006/42/EC
2006/95/EC
2004/108/EC
97/23/EC
2011/65/EC

| | | |
|---------------|------------------------------------|----------------|
| EN 60335-1 | EN 55014-1:2006+A1:2009+A2:2011 | EN ISO 12100-1 |
| EN 60335-2-54 | EN 55014-2:1997+A1:2001+A2:2008 | EN ISO 12100-2 |
| EN 60335-2-79 | EN 61000-3-2:2006+A1:2009+A2:2009. | EN ISO 14121-1 |
| EN 62233 | EN 61000-3-3:2008. | EN ISO 14121-2 |

- IT | fascicolo tecnico si trova presso
- EN Technical booklet at
- FR Dossier technique auprès de:
- DE Das technische Aktenbündel befindet sich bei
- ES El manual técnico se encuentra en:
- PT Processo técnico em:
- SL Tehnični akti so pri podjetju

Lavorwash S.p.A
via J.F.Kennedy, 12
46020 Pegognaga
(MN) - Italy

- IT Direttore generale
- EN General manager
- FR Directeur général
- DE Generaldirektor
- ES Director general
- PT Director geral
- SL Glavni direktor



dan
Giancarlo
Lanfredi

Pegognaga 12/12/2012